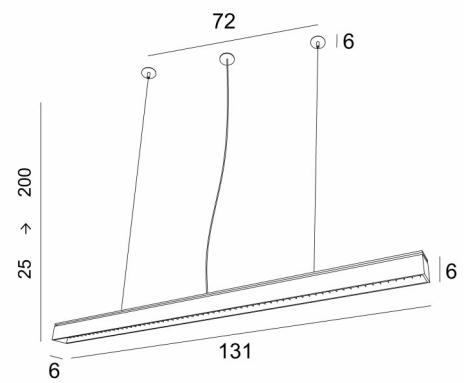
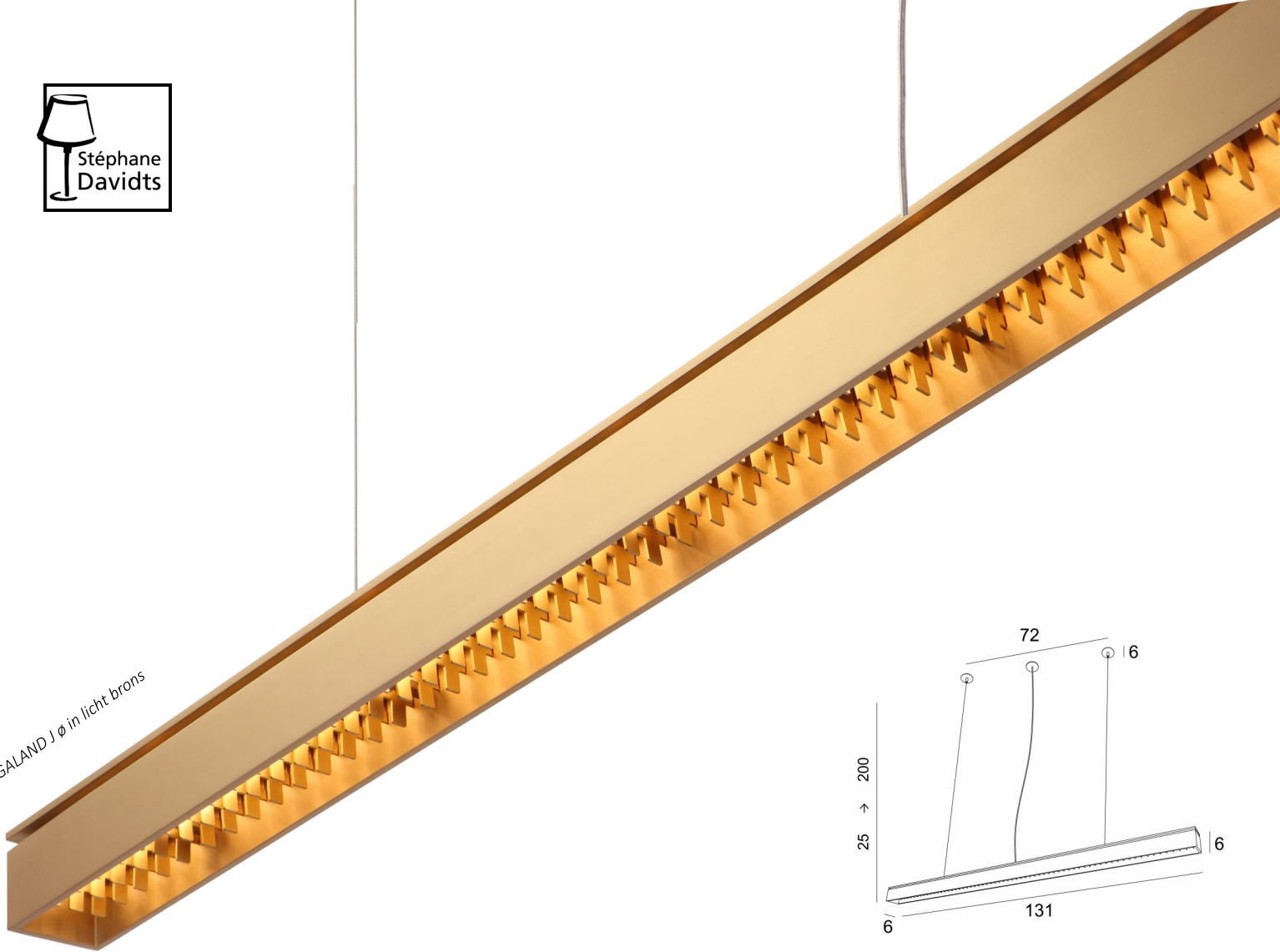




GALAND J Ø in licht brons



GALAND J Ø

4700

designed by Nicolas Galand

Deze prachtige hanglamp is ontworpen door Nicolas GALAND, een getalenteerde Belgische designer. Licht met geïntegreerde LED-strips. Hanglamp in messing bestaande uit twee lichtgevende elementen, in het onderste deel vinnen die het licht filteren en rondom het bovenste deel een fijne opening die een discrete sfeer creëert.

AFMETINGEN

Totale hoogte : 25 → 200cm

Lengte x breedte x hoogte : 131 x 6 x 6cm

Staalkabel (2m) doorzichtige elektriciteitskabel (2m)

Drie plafonddeksels van Ø60mm

INSTALLATIE VOORZIEN VOOR VALS PLAFOND


Twee beugels met elk drie ankerpunten voor het plaatsen van de twee staalkabels.

Een Ø50mm ronde uitsparing in het vals plafond voor de driver.

Een deksel met clips om dit gat af te sluiten en met een stroomkabeluitgang.

Deze ophanging is ook verkrijgbaar met een rechthoekige plafondbasis waarin de driver en de kabelbevestigingen kunnen worden geplaatst. Zie GALAND J # . Deze is geschikt alle andere plafonds.

BESCHIKBARE AFWERKINGEN & CODES

 Gesatineerd messing - 4700 025

 Licht brons - 4700 028

LIGHTING COLLECTION



GALAND J Ø in licht brons

GALAND J Ø

4700

designed by Nicolas Galand

TECHNISCHE GEGEVENS

Lichtbron	LED strips
Elektrisch	220V-240V / 50-60Hz
Consumptie	48,50W
Helderheid	4.137 lm (85,3 lm/W)
Kleurtemperatuur	2700°K (warme licht)
CRI	Ra>90
Stroomvoorziening	doorzichtige kabel 2x0,75mm ²
Driver LED	50W - 24V - CV
Dimbaar	alleen met DALI interface (module in optie)
Klasse	III
Protection level	IP20
Locatie	binnen
Bevestiging	aan vals plafond door middel van twee staalkabels hoogte van ophanging verstelbaar bij montage
Gewicht	9Kg
Opties	rechthoekige plafondbasis voor LED driver langere kabels dimbaar module : DALI of TOUCH 1-10V

