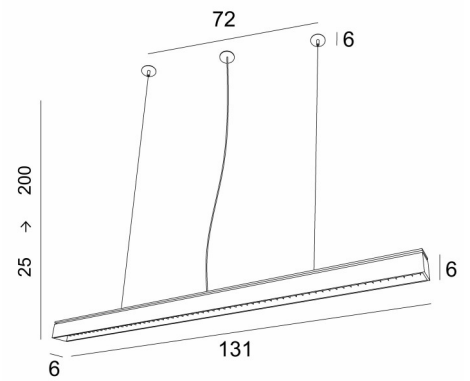
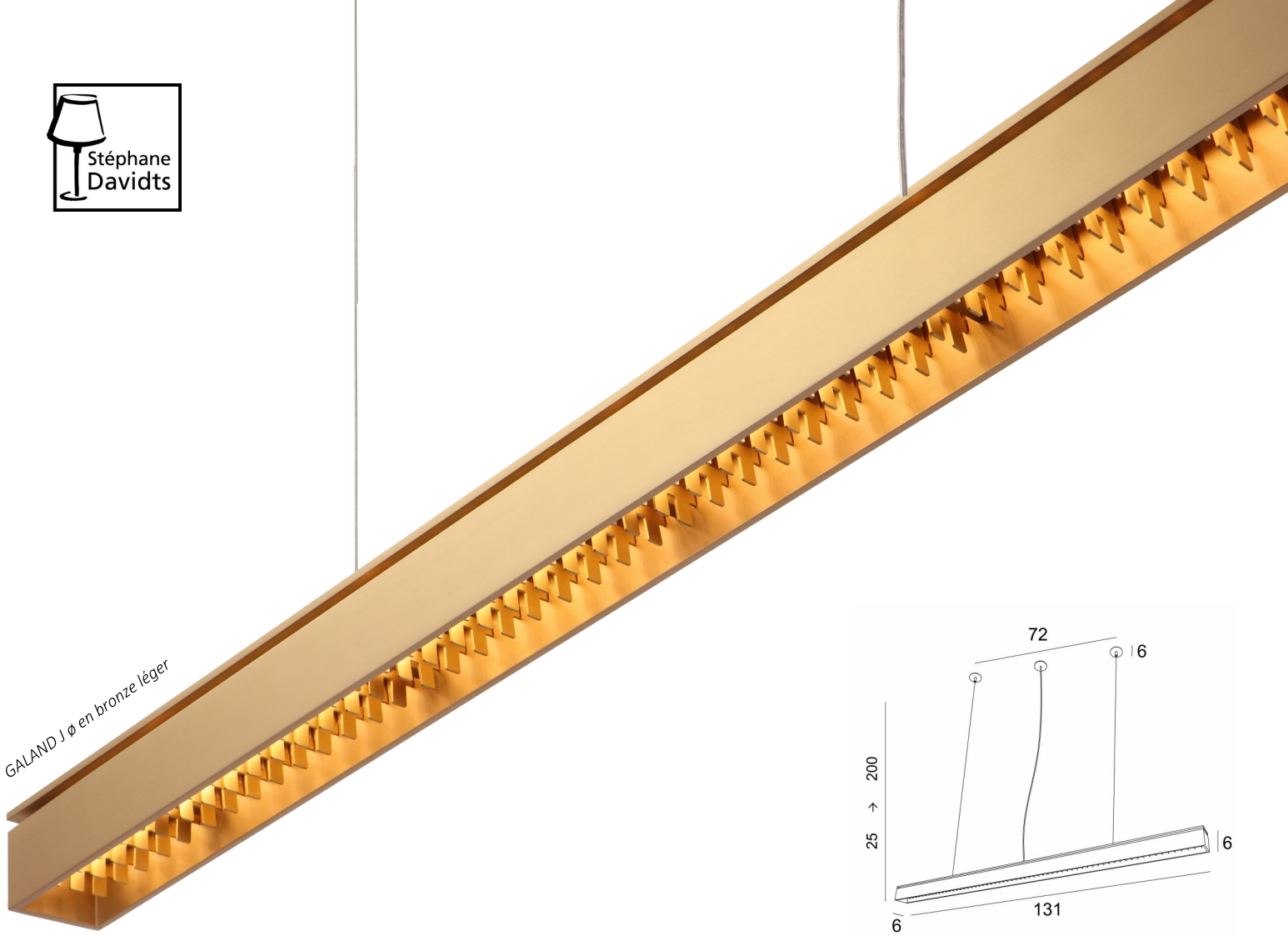




GALAND J Ø en bronze léger



## GALAND J Ø

4700

designed by Nicolas Galand

Superbe suspension dessinée et conçue par Nicolas GALAND, designer belge de talent. Lampe en laiton suspendue composée de deux éléments lumineux, en partie basse des ailettes permettant de filtrer la lumière et sur le pourtour de la partie haute un jour créant une ambiance discrète.

### DIMENSIONS

Hauteur hors-tout : 25 → 200cm

Longueur x largeur x hauteur : 131 x 6 x 6cm

Câbles acier (2m) câble électrique transparent (2m)

Trois cache-plafond de Ø60mm

### INSTALLATION PREVUE SUR FAUX-PLAFOND

Deux fixations avec chacune trois points d'ancrage pour placer les deux câbles en acier.

Une découpe ronde de Ø50mm dans le faux-plafond pour le convertisseur.

Une cache avec clips pour refermer ce trou et d'où ressort le câble d'alimentation.

Cette suspension existe également avec un boîtier rectangulaire apparent pour y placer le convertisseur et les fixations des câbles. Voir [GALAND J #](#). Celle-ci convient pour tout autre plafond.

### FINITIONS DISPONIBLES & CODES

 Laiton satiné - 4700 025

 Bronze léger - 4700 028

**LIGHTING COLLECTION**



# GALAND J Ø

4700

designed by Nicolas Galand

## DONNEES TECHNIQUES

Source	strips LED
Electricité	220V-240V / 50-60Hz
Consommation	47,50W
Luminosité	4050 lm (85,25 lm/W)
Température couleur	2700°K (lumière chaude)
IRC	Ra>90
Alimentation	câble transparent 2x 0,75mm <sup>2</sup>
Convertisseur LED	50W - 24V - CV
Dimmable	uniquement sur interface DALI (module en option)
Classe	<b>III</b>
Indice de protection	IP20
Emplacement	intérieur
Fixation	sur faux-plafond au moyen de deux câbles acier suspension réglable en hauteur au montage
Poids	9 Kg
Options	base rectangulaire pour convertisseur LED câbles plus longs Module dimmable ; DALI ou TOUCH 1-10V



LIGHTING COLLECTION