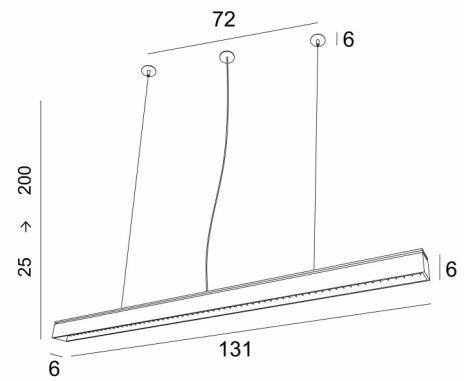
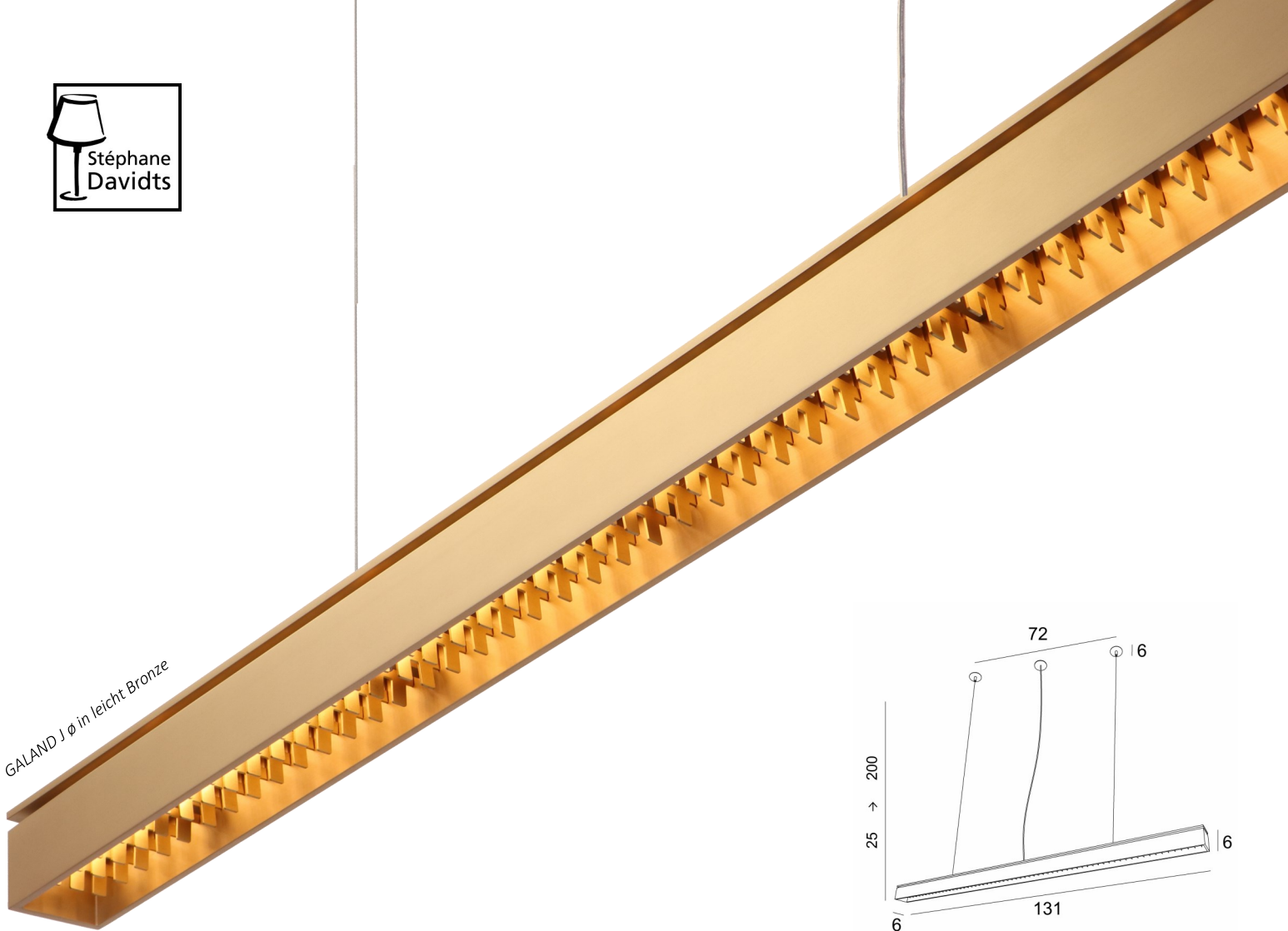




GALAND J Ø in Leicht Bronze



## GALAND J Ø

4700

designed by Nicolas Galand

Diese schöne Pendelleuchte wurde durch Nicolas GALAND, einem talentierten belgischen Designer, entworfen. Leuchte mit integrierten LED-Strips. Pendelleuchte aus Messing, bestehend aus zwei leuchtenden Elementen, im unteren Teil Rippen, die das Licht filtern und um den oberen Teil eine feine Öffnung, die eine diskrete Atmosphäre schafft.

### ABMESSUNGEN

Gesamthöhe : 25 → 200cm

Länge x Breite x Höhe : 131 x 6 x 6cm

Stahlkabel (2m) transparente Stromkabel (2m)

Drei Deckenplatten von ø60mm

### EINBAU FÜR ZWISCHENDECKE VORGESEHEN

Zwei Halterungen mit je drei Ankerpunkten zur Montage der beiden Stahlseile.

Eine runde Aussparung ø50 mm in der Zwischendecke für den Konverter.

Eine Abdeckung mit Clips zum Verschließen dieser Öffnung und mit einem Netzkabelausgang.

Diese Pendelleuchte ist auch mit einem rechteckigen Deckenfuß erhältlich, in dem der Konverter und die Kabelbefestigungen untergebracht werden können. Siehe GALAND J # . Diese ist geeignet für alle andere Decken.

### VERFÜGBARE OBERFLÄCHEN & CODES

 Gebürstet Messing - 4700 025

 Leicht Bronze - 4700 028

**LIGHTING COLLECTION**



GALAND J Ø in leicht Bronze

# GALAND J Ø

4700

designed by Nicolas Galand

## TECHNISCHE DATEN

Lichtquelle	LED Strips
Elektrisch	220V-240V / 50-60Hz
Verbrauch	48,50W
Helligkeit	4137 lm (85,3 lm/W)
Farbtemperatur	2700°K (warmes Licht)
CRI	Ra>90
Spannungversorgung	transparente Kabel 2x0,75mm <sup>2</sup>
Konverter LED	50W - 24V - CV
Dimmbare	Dimmbar nur mit DALI-Schnittstelle (Optional Modul)
Klasse	<b>III</b>
Schutzart	IP20
Standort	Innen
Bevestigung	von der Zwischendecke mittels zweier Stahlseile Höhe der Aufhängung kann bei der Montage eingestellt werden
Gewicht	9 Kg
Optionen	rechteckiger Deckensockel für LED-Konverter langere Kabels Modul DALI (Modul zur Option)



LIGHTING COLLECTION