

FR MONTAGE de la suspension POLARIUS

1. Passez les fils dans un des tubes **A**.
2. Vissez ce tube dans le trou fileté du réflecteur rectangulaire.
3. Glissez le tube **B** dans le tube **A** en faisant suivre les fils électriques. Répétez l'opération pour les autres tubes. Pour diminuer la hauteur de la suspension, les tubes **B** peuvent être raccourcis au moyen d'une petite scie à métaux.
4. Ajustez la hauteur de la suspension en serrant la petite vis du tube **A** à l'aide de la clé Allen qui vous est fournie.
5. Fixez les tubes **B** sur le boîtier **C** à l'aide des rondelles éventails, des écrous hexagonaux et d'une clé ronde de 13mm.
6. Fixez la patère de fixation **D** au plafond et raccordez le fil de terre à la connexion prévue sur la patère.
7. Raccordez votre arrivée de courant aux connexions électriques de la suspension et fixez le boîtier **C** sur la patère de fixation **D** à l'aide des vis latérales.

NL MONTAGE van de hanglamp POLARIUS

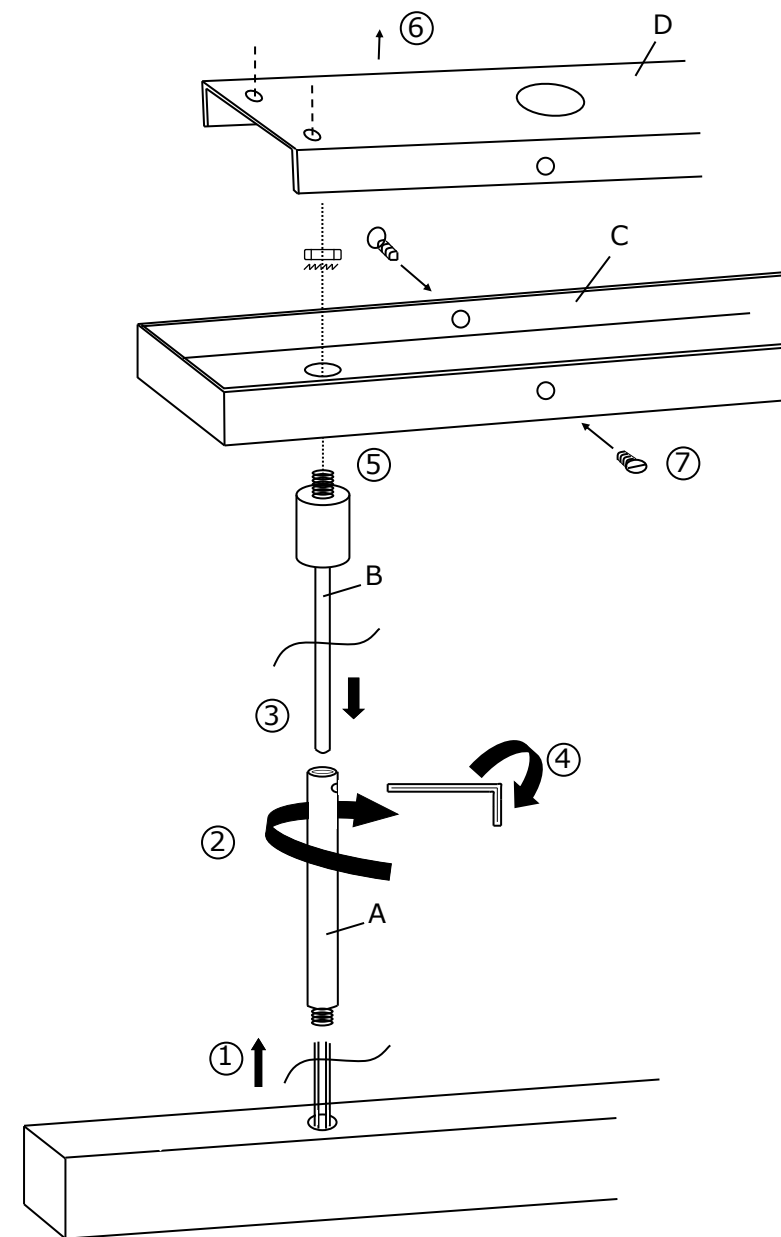
1. Glij de draden door één van de buizen **A**.
2. Schroef buis **A** in de voorziene schroefdraad aan de rechthoekige reflector.
3. Schuif buis **B** in buis **A** en laat de elektrische draden volgen. Herhaal deze operatie voor de andere buizen. Om de hoogte van de hanglamp aan te passen kunnen de buizen **B** dmv een metaalzaagje ingekort worden.
4. Stel de hoogte van de hanglamp in door middel van het schroefje van buis **A** vast te draaien met behulp van de inbussleutel die werd meegeleverd.
5. Bevestig de buizen **B** aan basis **C** met behulp van de Grower ringen, de hexagonale moeren en met een ronde sleutel van 13mm.
6. Bevestig de fixatieplaat **D** tegen het plafond en verbind de aardingsdraad aan de voorziene aansluiting op de fixatieplaat.
7. Verbind de stroomtoegang aan de elektrische aansluitingen van de hanglamp en bevestig basis **C** aan de fixatieplaat **D** met behulp van de zijschroeven.

EN MOUNTING of the suspension POLARIUS

1. Slide the wires through one of the tubes **A**.
2. Screw tube **A** in the provided screw thread to the rectangular reflector.
3. Slide tube **B** in tube **A** and let following the electric wires. Repeat this operation for the other tubes. To adjust the height of the suspension, the tubes **B** can be shortened by means of a metal saw.
4. Set the height of the suspension by fixing the screw **A**, using the Allen wrench that was included.
5. Attach the tubes **B** to base **C** using the washers, the hexagonal screws and with a 13mm round key.
6. Attach the fixation plate **D** against the ceiling and connect the ground wire to the provided connection on the fixation plate.
7. Connect the power access to the electrical connections of the suspension and attach box **C** to the fixation plate **D** using the side screws.

DE MONTAGE von de Pendelleuchte POLARIUS

1. Schieben Sie die Drähte durch eine der Rohre **A**.
2. Schrauben Sie die beiden Rohre **A** im zur Verfügung gestellten Gewinde an die rechteckige Reflektor.
3. Schieben Sie das Rohr **B** in das Rohr **A**, und lassen Sie die elektrischen Leitungen folgen. Wiederholen Sie diesen Vorgang auf der anderen Seite. Um die Pendelleuchte in der Höhe zu verstellen, können Sie der Rohre **B** bei mittels einer kleinen Metallsäge einkürzen.
4. Stellen Sie die Höhe von der Pendelleuchte ein durch leichte Befestigung von den Schrauben von den Rohren **A**, mit dem mitgelieferten Inbusschlüssel.
5. Befestigen Sie die Rohre **B** an der Basis **C** mit den Unterlegscheiben, die Sechskantschrauben und mit einem runden 13mm Schlüssel.
6. Befestigen Sie die Montageplatte **D** an der Decke und schließen Sie die Erdung an die zur Verfügung gestellte Verbindung an der Montageplatte an.
7. Schließen Sie die elektrische Zuleitung an die elektrischen Anschlüsse der Pendelleuchte an und fixieren Sie die Basis **C** auf der Montageplatte **D** mit den seitlichen Schrauben.



POLARIUS





Hersteller : DAVIDTS LIGHTING – Brüssel – Belgien – www.davidts.com

Montage und Sicherheitsanweisungen (lesen und aufbewahren)

Diese Leuchte ist nach Richtlinien und europäischen Normen in Bezug auf die Qualität und Sicherheit von Leuchten gefertigt. Eine Konformitätserklärung CE steht zum Download auf unserer Website zur Verfügung.

Beschreibung der Leuchte

Diese Leuchte wird an der Wand oder Decke befestigt. Ein Foto, eine Zeichnung und eine genauere Beschreibung der Leuchte ist auf unserer Website zur Verfügung.

Schutz der Umwelt

Unsere Verpackung ist aus 100 % recycelbar oder wiederverwendbaren Materialien. Die Leuchtmittel müssen auf der Sonderdeponie entsorgt werden. Diese Armatur ist aus massivem Messing gefertigt. Dieses Metall und andere Elemente sind vollständig recycelbar. Am Ende des Verbrauchs, können diese Materialien in einer Recycling Fabrik wieder neu verwendet werden.

Montage der Leuchte

Diese Leuchte ist für den Innenbereich bestimmt. Es sollte fern von Feuchtigkeit, Spritzwasser und Hitze installiert werden. Sie kann auf brennbare Oberfläche montiert werden. Vor Installation trennen sie ihre Leuchte vom Netz. Um zu starten, nehmen Sie die einzelnen Teile vorsichtig aus der Verpackung heraus. Alle unsere Leuchten sind mittels einer Montageplatte an der Wand oder an der Decke fixiert. Montage mit Schrauben und Dübel (nicht im Lieferumfang enthalten). Um unsere Leuchten zu installieren, ist eine detaillierte Montageanleitung diesem Dokument beigelegt. Lesen sie diese vor Beginn der Installation.

Wenn Sie über die Installation dieser Leuchte Zweifel haben, wenden Sie sich an einen Elektriker.

Einsetzen oder Auswechseln eines Leuchtmittels

Vor jeder Manipulation, trennen Sie ihr Leuchte vom Netz. Wenn nötig, lassen Sie das alte Leuchtmittel 10 Minuten abkühlen. Drehen Sie ohne Druck das neue Leuchtmittel in die Fassung. Berühren Sie nicht das neue Leuchtmittel mit den Fingern, sondern durch ein Tuch (Fingerabdrücke verkürze die Lebensdauer der Leuchtmittel). Seien Sie immer aufmerksam mit der Wahl der Leuchtmittel, überschreiten Sie nie die maximale Leistung (W), Instruktion ist auf den Etiketten der Leuchte angegeben. Wenn eine LED-Lampe an der Leuchte befestigt defekt ist, kontaktieren Sie bitte Ihren Händler.

Wartung von Ihrer Leuchte

Auf ihrer Armatur erscheinen Partikel aus Teilchen von Staub und Rauch. Sie werden durch die Wärme aus der Leuchtmittel angezogen. Lassen Sie die Leuchte zunächst abkühlen (10 Minuten) und stellen Sie sicher, dass Ihre Elektroanlage ausgeschaltet ist. Reinigen Sie die Leuchte mit einem getränkten Papiertuch eines Produkts um Glas zu reinigen. Verwenden Sie niemals scheuernde oder ezende Produkte. Tauchen Sie die Leuchte nie in Wasser. Wenn das Kabel beschädigt ist, muß es durch einem qualifizierten Elektriker ersetzt werden. Diese Leuchte soll nicht verendert werden, dadurch kann die Verwendung gefährlich sein.