

FR MONTAGE de la suspension METELIS

Fig.1 - Assemblez les deux cadres **A** avec les arches **B** au moyen de vis et d'une clé allen qui vous sont fournies. Attention, le haut des cadres possède 5 trous et la face inférieure aucun trou. Les faces intérieures **C** possèdent un trou de Ø8mm et les faces extérieures un trou de Ø4.5mm.

Fig.2 - Placez les 2 assemblages **D** de part et d'autre de la structure/abat-jour **E**. Dans le bas, placez et vissez la traverse inférieure **F**.

Fig.3 - 1. Passez les fils dans un des tubes **H**. Vissez les 2 tubes **H** dans les trous filetés de la suspente rectangulaire avec douilles **G**.

2. Ensuite, introduisez dans votre ensemble la suspente **G** avec tubes **H**. Glissez-les tubes dans le haut des cadres, en faisant suivre les fils électriques.

3. Serrez les tubes **H** par le haut au moyen du petit manchon, vissé en attente sur ces tubes.

4. Ensuite, vissez les deux manchons rectangulaires **I** sur le haut des cadres.

Fig.4 - 1. Glissez le tube **J** dans le manchon rectangulaire **I** en faisant suivre les fils électriques. Répétez l'opération pour l'autre côté. Pour diminuer la hauteur de la suspension, les tubes **J** peuvent être raccourcis avec une petite scie à métaux.

2. Pour ajuster la hauteur de la suspension, serrez les petites vis des manchons rectangulaires **I** à l'aide d'une clé Allen qui vous est fournie.

3. Fixez les tubes **J** sur le boîtier **K** à l'aide des rondelles éventails, des écrous hexagonaux et d'une clé ronde de 13mm.

4. Fixez la patère de fixation **L** au plafond et raccordez le fil de terre à la connexion prévue sur celle-ci.

5. Raccordez l'arrivée de courant aux connexions électriques de la suspension et fixez le boîtier **K** sur la patère de fixation **L** à l'aide des vis latérales.

DE MONTAGE der Pendelleuchte METELIS

Fig. 1 - Verbinden Sie die beiden Rahmen **A** mit den Bögen **B**, mit den mitgelieferten Schrauben und Inbuschlüssel. Bitte beachten Sie, dass die Spitze der Rahmen 5 Löcher haben und die Unterseite hat kein Loch. Das Innere Teil des **C** hat ein Loch von Ø8mm und das Außen Teil hat ein Loch von Ø4,5mm.

Fig. 2 - Legen Sie die beiden zusammengebauten Teile **D** auf beide Seiten der Struktur/Lampenschirm **E** nach unten, legen und verschrauben Sie das Zwischenstück **F**.

Fig. 3 - 1. Schieben Sie die Drähte durch eine der Rohre **H**. Schrauben Sie die beiden Rohre **H** in die Gewinde Bohrungen von der rechteckigen hängenden Basis **G** (mit Fassungen).

2. Danach führen Sie in die gesamte Konstruktion die hängende Basis **G** ein (mit den Rohren **H**). Schieben Sie die Rohre in den oberen Teil des Rahmens und lassen Sie die elektrischen Leitungen folgen.

3. Ziehen Sie die Rohre **H** an, von oben mit den kleinen Hülsen, verschraubt auf jedem dieser Rohre.

4. Dann, schrauben Sie die beide rechteckigen Rohre **I** oben auf die Rahmen.

Fig.4 - 1. Schieben Sie das Rohr **J** in das rechteckige Rohr **I**, und lassen Sie die elektrischen Leitungen folgen. Wieder holen Sie diesen Vorgang auf der anderen Seite. Um die Pendelleuchte in der Höhe zu verstellen, können Sie die Rohre **J** mittels einer kleinen Metallsäge einkürzen.

2. Stellen Sie die Höhe von der Pendelleuchte ein durch leichte Befestigung von den Schrauben von den rechteckigen Rohren **J**, mit dem mitgelieferten Inbuschlüssel.

3. Befestigen Sie die Rohre **J** an der Basis **K** mit den Unterlegscheiben, die Sechskantschrauben und mit einem runden 13mm Schlüssel.

4. Befestigen Sie die Montageplatte **L** an der Decke und schließen Sie die Erdung an die zur Verfügung gestellte Verbindung an der Montageplatte an.

5. Schließen Sie die elektrische Zuleitung an die elektrischen Anschlüsse der Pendelleuchte an und fixieren Sie die Basis **K** auf der Montageplatte **L** mit den seitlichen Schrauben.

NL MONTAGE van de hanglamp METELIS

Fig.1 - Verbind de twee frames **A** met de bogen **B** met behulp van meegeleverde schroeven en allen sleutel. Opgelet, de bovenkant van de frames hebben 5 gaten en de onderzijde heeft geen enkel gaatje. De binnenzijdes **C** hebben een gaatje van Ø8mm en de buitenkanten hebben een gaatje van Ø4.5mm.

Fig.2 - Plaats de 2 assemblages **D** aan weerszijden van de structuur/lampenkap **E**. Onderaan, plaats en schroef de tussensteun **F** vast.

Fig.3 - 1. Glij de draden door één van de buizen **H**. Schroef de twee buizen **H** in de voorziene schroefdraad van de rechthoekige zwevende basis met fittingen **G**.

2. Daarna, plaats in uw geheel de zwevende basis **G** met buizen **H**. Glij de buizen in de bovenkant van de frames, en laat de elektrische draden volgen.

3. Draai de buizen **H** vast aan de bovenkant met behulp van de kleine mof die op elk van deze buizen vastgeschroefd is.

4. Schroef vervolgens de twee rechthoekige buizen **I** op de bovenkant van de frames.

Fig.4 - 1. Glijd de buis **J** in de rechthoekige buis **I** en laat de elektrische draden volgen.

Herhaal deze operatie aan de andere zijde. Om de hoogte van de hanglamp te verminderen, kunnen de buizen **J** dmv een klein metaalzaagje ingekort worden.

2. Stel de hoogte van de hanglamp in door middel van het vastdraaien van de schroefjes van de rechthoekige buizen **I** met behulp van een inbusleutel die werd meegeleverd.

3. Bevestig de buizen **J** aan doos **K** met behulp van Grower ringen, hexagonale moeren en een ronde sleutel van 13mm.

4. Bevestig de fixatieplaat **L** tegen het plafond en verbind de aardingsdraad aan de voorziene bevestiging op de fixatieplaat.

5. Verbind de stroomtoegang aan de elektrische aansluitingen van de hanglamp en bevestig doos **K** aan de fixatieplaat **L** met behulp van de zijdelingse schroeven.

EN MOUNTING of the suspension METELIS

Fig. 1 - Connect the two frames **A** with the arches **B**, using the supplied screws and allen key. Please note, the top of the frames have 5 holes and the underside has no hole. The inside of **C** have a hole of Ø8mm and the outside have a hole of Ø 4.5 mm.

Fig. 2 - Insert the two assemblies **D** on either side of the structure/shade **E** down, place and screw the intermediate support **F**.

Fig. 3 - 1. Slide the wires through one of the tubes **H**. Screw the two tubes **H** in the provided screw thread of the rectangular floating base with fittings **G**.

2. After that, place in your whole the floating basis **G** with tubes **H**. Slide the tubes in the top of the frames and let following the electric wires.

3. Tighten the tubes **H** from the top, using the small sleeve, screwed on each of these tubes.

4. Then screw the two rectangular tubes **I** on the top of the frames.

Fig.4 - 1. Slide the tube **J** in the rectangular tube **I** and let following the electric wires. Repeat this operation on the other site. To reduce the height of the suspension, the tubes **J** can be shortened by means of a small hacksaw.

2. Set the height of the suspension by tightening the screws of the rectangular tubes **I**, using the included Allen key.

3. Attach the tubes **J** to box **K**, using the Grower washers and the hexagonal screws, and fix everything with a 13mm round key.

4. Attach the ceiling plate **L** against the ceiling and connect the earth wire to the provided connection on the ceiling plate.

5. Connect the power access to the electrical connections of the suspension and attach box **K** to the ceiling plate **L**, using the lateral screws.

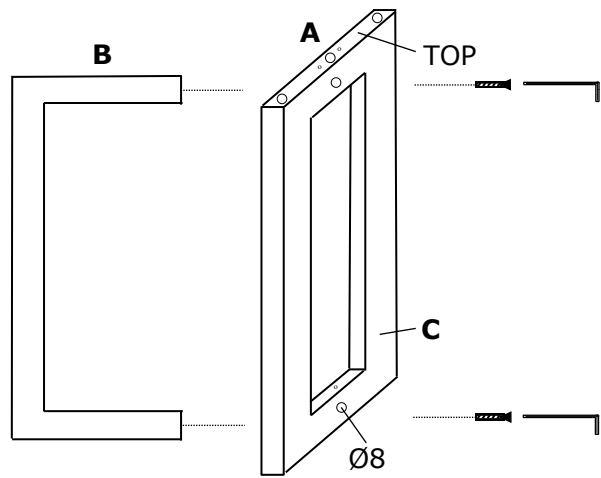


Fig.1

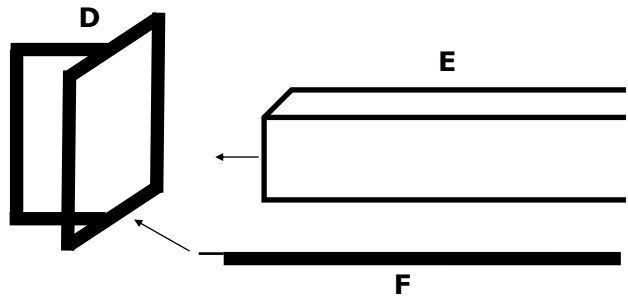


Fig.2

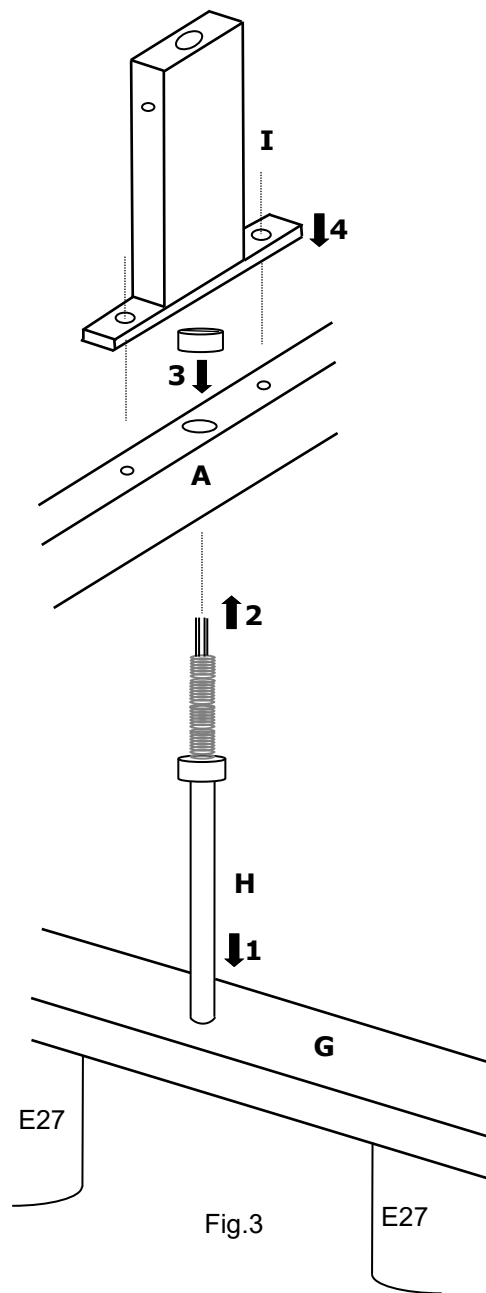
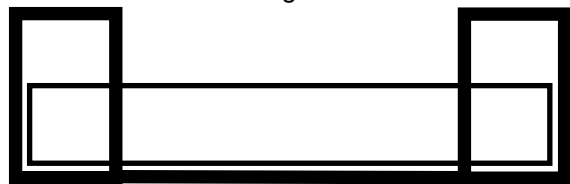


Fig.3

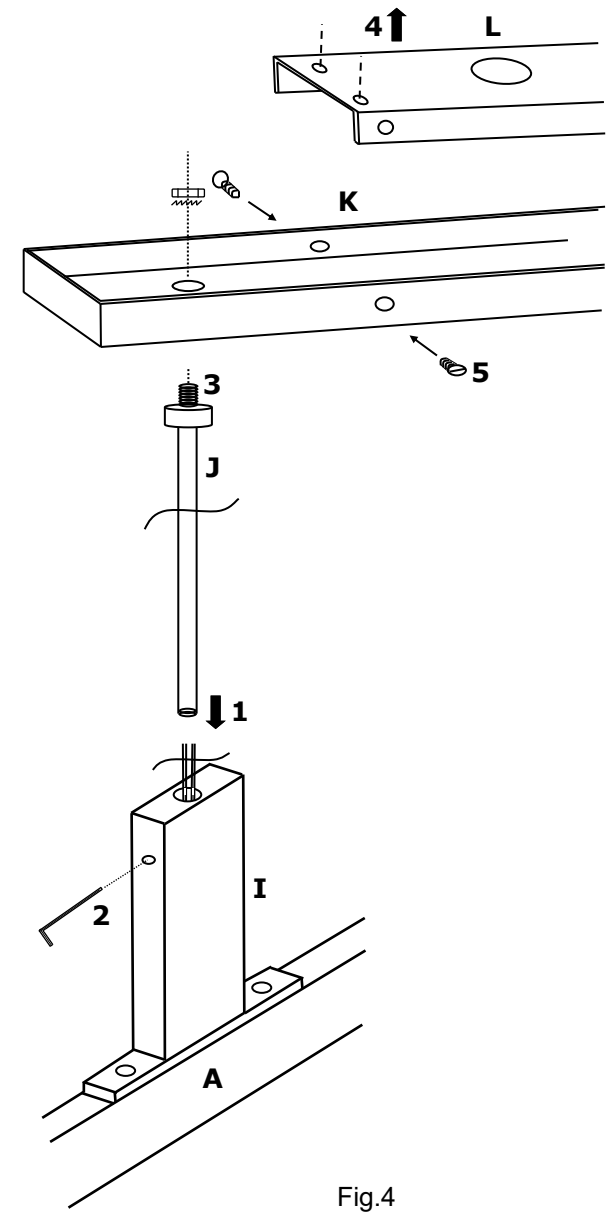


Fig.4

METELIS





Fabrikant : DAVIDTS LIGHTING – Brussel – België – www.davidts.com

Gebruiksaanwijzingen en veiligheidsinfo (te lezen en te bewaren)

Deze verlichting is gefabriceerd volgens richtlijnen en Europese normen met betrekking tot kwaliteit en veiligheid van verlichtingsarmaturen. Een conformiteitsverklaring CE is beschikbaar en downloadbaar op onze website.

Omschrijving van de verlichting

Verlichting te bevestigen op een muur of aan een plafond met een handvervaardigde lampenkap, verspreidend een zacht en aangenaam licht. Een foto, een tekening en een completere beschrijving van de verlichting zijn beschikbaar op onze website.

Bescherming van het milieu

Onze verpakkingen bestaan voor 100% uit recycleerbaar of herbruikbaar materiaal. De gebruikte gloeilampen moeten teruggebracht worden naar de stortplaats. Deze armatuur is hoofdzakelijk samengesteld uit massieve messing. Dit metaal en ander recycleerbaar elementen zijn volledig. Na beëindiging van de levensduurte en wanneer U dit apparaat deponert op de stortplaats, zal elk metaal hersmolten en geïntegreerd worden in nieuw metaal.

Installatie van de verlichting

Deze verlichting is enkel bestemd voor binnengebruik, ze dient geïnstalleerd te worden uit de buurt van vocht, spatten en warmtebronnen. Deze armatuur mag geïnstalleerd worden op brandbare oppervlaktes. Voor de installatie dient U ervoor te zorgen dat uw elektrische installatie uitgeschakeld is. Vervolgens de verschillende elementen zorgvuldig uit de verpakking halen.

Al onze armaturen zijn bevestigd aan de muur of plafond met behulp van een fixatieplaat (plaatsing met schroeven en pluggen, niet meegeleverd).

Speciale montage-instructies zijn bijgevoegd met dit document voor sommige van onze verlichtingen. Lees dit aandachtig vooraleer U aan de installatie begint. Indien uw verlichting voorzien is van een fitting + ring, draai dan de ring los om de lampenkap op de armatuur te plaatsen. Als de lampenkap geproduceerd is met een naad, zorg dan ervoor dat deze naad zich bevindt aan de achterzijde van de verlichting. Schroef de ring vast zonder te veel te forceren. Plaats de gloeilamp (niet meegeleverd) voorzichtig in de fitting. Indien nodig, corrigeer de positie van de lampenkap door middel van het zachtjes corrigeren van de metaalstaafjes. Indien U twijfel heeft over de installatie van deze verlichting, contacteer dan een gekwalificeerde elektriker.

De plaatsing of de vervanging van een gloeilamp

Zorg ervoor dat uw elektrische installatie uitgeschakeld is tijdens deze operatie. Indien nodig, laat de oude gloeilamp 10 minuten afkoelen voordat u deze verwijdt. Plaats, zonder te forceren de nieuwe gloeilamp in de fitting. Raak deze niet rechtstreeks aan met de vingers, maar door middel van een doekje (vingerafdrukken verminderen de levensduurte van een gloeilamp). Bij de keuze van de gloeilamp, gelieve altijd alert te zijn voor de maximale, toegestane wattage (W), aangegeven op de labels van de armatuur. Als een LED-lamp, bevestigd in de armatuurdefect is, neem dan contact op met uw verdeler.

Onderhoud van uw lampenkap

Wanneer uw lampenkap bestoft is, gebruik dan enkel een kledingsborstel voor delicate stoffen. Nooit de lampenkap afwrijven met een vochtige doek of met water. Een vlek op de lampenkap verwijdt zich nooit, als U probeert het toch te doen, riskeert U de oppervlakte van de vlek te vergroten. In geval van vernieling kan enkel een nieuwe lampenkap aan uw verlichting de mooiheid en originele klaarheid teruggeven. Om dit te doen, neem contact op met uw verdeler.

Onderhoud van de armatuur

Rook- en stofdeeltjes in de lucht worden aangetrokken door een hittebron en zullen na verloop van tijd aanslag op de armatuur doen ontstaan. Wacht tot de armatuur volledig is afgekoeld. Reinig de armatuur met een blaadje papier, gedrenkt in een product om de vensters te reinigen. Gebruik nooit schuur of oplosmiddelen. Dompel het toestel nooit in het water. Indien de draden van het toestel beschadigd zijn, moet U deze laten vervangen door een gekwalificeerd elektriker. Deze verlichting mag niet gewijzigd worden, op risico van gevaarlijk gebruik.