

**FR MONTAGE** *de la suspension GALAND J ø (sur faux-plafond)*

- 1 Avec 6 vis et chevilles standards placez les deux patères de fixation au plafond (entraxe de 72cm).
- 2 & 3 Replacez les 2 plaques décoratives sur les 2 patères au moyen des petites vis en laiton.
- 4 Insérez les deux câbles en acier dans les serres-câbles au centre de chaque fixation et réglez la hauteur de la suspension.
- 5 Découpez un trou ø50mm dans le faux-plafond au centre de l'entraxe des deux patères de fixation.
- 6 Placez dans le faux-plafond le convertisseur et raccordez-le au 240V (*primaire*). Enfilez le câble d'alimentation dans la plaque avec les clips, raccordez-le au 24V du convertisseur (*secondaire*) et refermez le trou du plafond (clips + plaque).

**NL MONTAGE** *van de hanglamp GALAND J ø (met vals plafond)*

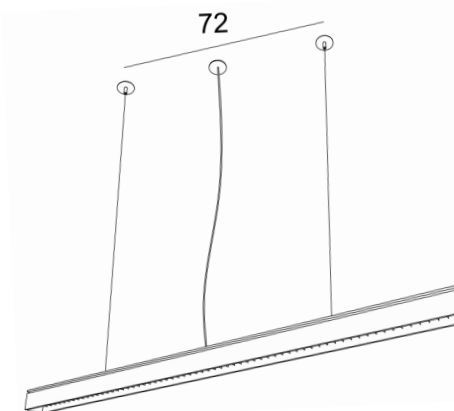
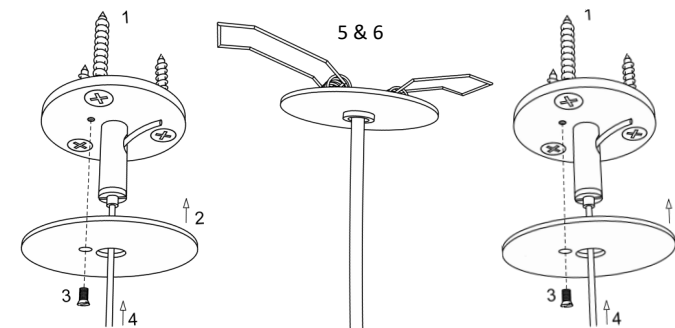
- 1 Bevestig de 2 fixatieplaten aan het plafond met 6 standaard schroeven en pluggen met een tussen afstand van 72cm.
- 2 & 3 Plaats de 2 decoratieve platen terug op de 2 fixatieplaten met behulp van de kleine messing schroeven.
- 4 Steek de twee staalkabels in de kabelklemmen in het midden van elke fixatieplaat en stel de hoogte van de hanglamp in.
- 5 Maak een gaatje van ø50mm in het vals plafond in het midden van de afstand tussen de twee fixatieplaten.
- 6 Plaats de driver in het vals plafond en sluit hem aan het 240V (*primary*). Steek de voedingskabel in het deksel met clips, sluit hem aan de 24V van de driver (*secondary*) en sluit het gat in het plafond (clips + plaat).

**EN MOUNTING** *of the suspension GALAND J ø (on false ceiling)*

- 1 Attach the 2 fixing plates to the ceiling with 6 standard screws and plugs (center distance of 72 cm).
- 2 & 3 Place the 2 decorative plates back on the 2 fixing plates using the small brass screws.
- 4 Insert the two steel cables into the cable clips in the middle of each fixing plate and adjust the height of the suspension.
- 5 Make a cut-out of ø50mm in the false ceiling in the middle of the distance between the two fixing plates.
- 6 Place the driver in the false ceiling and connect it to 240V (*primary*). Put the power cable in the plate with clips, connect it to the 24V of the driver (*secondary*) and close the ceiling hole (clips + plate).

**DE MONTAGE** *der Pendelleuchte GALAND J ø (mit Zwischendecke)*

- 1 Befestigen Sie die 2 Montageplatten mit 6 Standardschrauben und Dübeln in einem Abstand von 72 cm an der Decke.
- 2 & 3 Bringen Sie die 2 Zierplatten mit den kleinen Messingschrauben wieder an den 2 Montageplatten an.
- 4 Führen Sie die beiden Stahlseile in die Kabelklemmen in der Mitte jeder Montageplatte ein und stellen Sie die Höhe der Pendelleuchte ein.
5. In der Zwischendecke in der Mitte des Abstands zwischen den beiden Montageplatten einen Ausschnitt von ø50 mm anbringen.
6. Platzieren Sie den Konverter in der Zwischendecke und schließen Sie ihn an 240V (*Primary*) an. Legen Sie das Stromkabel in die Abdeckung mit Klammern, schließen Sie es an die 24V der Konverter (*Secondary*) an und schließen Sie die Aussparung (Klammern + Platte).



# GALAND J ø





Fabrikant : DAVIDTS LIGHTING – Brussel – België – [www.davidts.com](http://www.davidts.com)

## **Gebruiksaanwijzingen en veiligheidsinfo (te lezen en te bewaren)**

Deze verlichting is gefabriceerd volgens richtlijnen en Europese normen met betrekking tot kwaliteit en veiligheid van verlichtingsarmaturen. Een conformiteitsverklaring CE is beschikbaar en downloadbaar op onze website.

### **Omschrijving van de verlichting**

Verlichting te bevestigen op een muur of aan een plafond. Een foto, een tekening en een completere beschrijving van de verlichting zijn beschikbaar op onze website.

### **Bescherming van het milieu**

Onze verpakkingen bestaan voor 100% uit recycleerbaar of herbruikbaar materiaal. De gebruikte gloeilampen moeten teruggebracht worden naar de stortplaats. Deze armatuur is hoofdzakelijk samengesteld uit massieve messing. Dit metaal en ander recycleerbaar elementen zijn volledig. Na beëindiging van de levensduurte en wanneer U dit apparaat deponeert op de stortplaats, zal elk metaal hersmolten en geïntegreerd worden in nieuw metaal.

### **Installatie van de verlichting**

Deze verlichting is enkel bestemd voor binnengebruik, ze dient geïnstalleerd te worden uit de buurt van vocht, spatten en warmtebronnen. Deze armatuur mag geïnstalleerd worden op brandbare oppervlaktes. Voor de installatie dient U ervoor te zorgen dat uw elektrische installatie uitgeschakeld is. Vervolgens de verschillende elementen zorgvuldig uit de verpakking halen.

Al onze armaturen zijn bevestigd aan de muur of plafond met behulp van een fixatieplaat (plaatsing met schroeven en pluggen, niet meegeleverd).

Speciale montage-instructies zijn bijgevoegd met dit document voor sommige van onze verlichtingen. Lees dit aandachtig vooraleer U aan de installatie begint. Indien U twijfel heeft over de installatie van deze verlichting, contacteer dan een gekwalificeerde elektriker.

### **De plaatsing of de vervanging van een gloeilamp**

Zorg ervoor dat uw elektrische installatie uitgeschakeld is tijdens deze operatie. Indien nodig, laat de oude gloeilamp 10 minuten afkoelen voordat u deze verwijdert. Plaats, zonder te forceren de nieuwe gloeilamp in de fitting. Raak deze niet rechtstreeks aan met de vingers, maar door middel van een doekje (vingerafdrukken verminderen de levensduurte van een gloeilamp). Bij de keuze van de gloeilamp, gelieve altijd alert te zijn voor de maximale, toegestane wattage (W), aangegeven op de labels van de armatuur. Als een LED-lamp, bevestigd in de armatuurdefect is, neem dan contact op met uw verdeler.

### **Onderhoud van de armatuur**

Rook- en stofdeeltjes in de lucht worden aangetrokken door een hittebron en zullen na verloop van tijd aanslag op de armatuur doen ontstaan. Wacht tot de armatuur volledig is afgekoeld. Reinig de armatuur met een blaadje papier, gedrenkt in een product om de vensters te reinigen. Gebruik nooit schuur of oplosmiddelen. Dompel het toestel nooit in het water. Indien de draden van het toestel beschadigd zijn, moet U deze laten vervangen door een gekwalificeerd elektriker. Deze verlichting mag niet gewijzigd worden, op risico van gevaarlijk gebruik.