

FR PLACEMENT de l'abat-jour ABOUSIR

1. Sur l'arrière de l'abat-jour se trouve une barrette **A** de 36cm (haut) et deux œillets **B** (bas).
2. Pour placer l'abat-jour sur l'applique, basculez votre abat-jour et faites passer la barrette à l'arrière de la grande plaque.
3. Ensuite, laissez retomber l'abat-jour. La barrette se déposera sur le boîtier mural et les œillets se placeront sur l'avant de la plaque. Votre abat-jour sera correctement placé.

NL PLAATSING van de ABOUSIR lampenkap

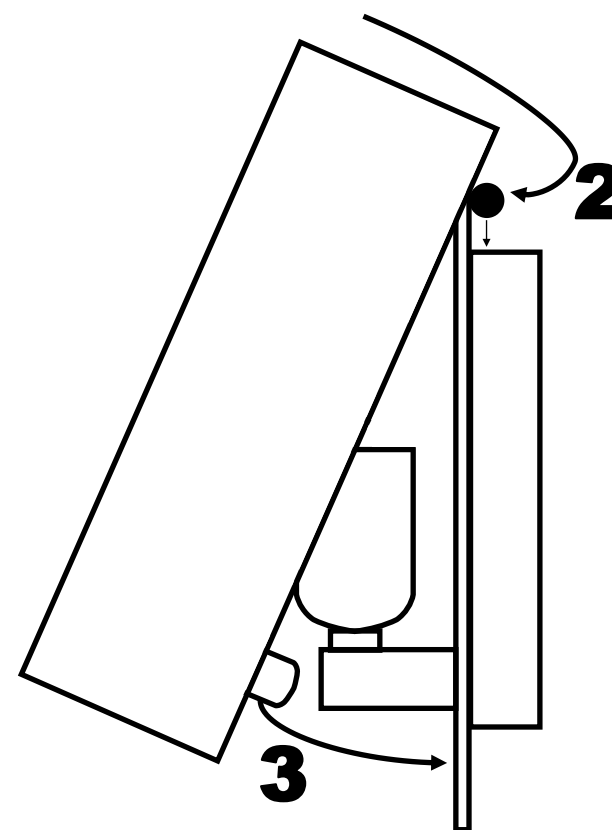
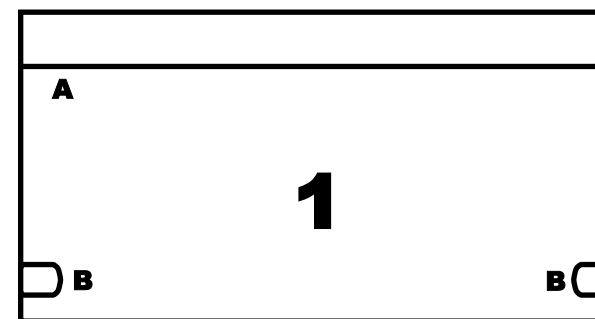
1. Op de achterkant van de lampenkap bevindt zich een staaf **A** van 36cm (boven) en 2 oogjes **B** (onder).
2. Om de lampenkap op de wandlamp te plaatsen, tuimel uw lampenkap en passeer de staaf aan de achterkant van de grote plaat.
3. Laat dan uw lampenkap terugvallen. De staaf zal zich plaatsen op de murale basis en oogjes plaatsen zich aan de voorzijde van de plaat. Uw lampenkap zal perfect geplaatst zijn.

EN PLACEMENT of the ABOUSIR lampshade

1. On the back of the lampshade is a rod of 36cm **A** (top) and 2 eyelets **B** (below).
2. In order to place the lampshade on the wall lamp, toggle your lampshade and place the rod behind the large plate.
3. Let fall the lampshade back. The rod will place himself on the wall box and the eyelets will rest on the front of the plate. Your lampshade will be perfectly placed.

DE PLATZIERUNG der ABOUSIR Lampenschirm

1. Auf der Rückseite der Lampenschirm ist ein Stab von 36 cm **A** (oben) und 2 Ösen **B** (unten).
2. Um der Lampenschirm zu installieren auf die Wandleuchte, schalten sie Ihren Lampenschirm und lassen Sie der Stab an der Rückseite der großen Platte passerern.
3. Lassen Sie die Lampenschirm zurück fallen. Der Stab stellt sich auf der Wandbasis und die Ösen an der Vorderseite der großen Platte. Der Lampenschirm wird perfekt platziert.



ABOUSIR





Hersteller : DAVIDTS LIGHTING – Brüssel – Belgien – www.davidts.com

Montage und Sicherheitsanweisungen (lesen und aufbewahren)

Diese Leuchte ist nach Richtlinien und europäischen Normen in Bezug auf die Qualität und Sicherheit von Leuchten gefertigt. Eine Konformitätserklärung CE steht zum Download auf unserer Website zur Verfügung.

Beschreibung der Leuchte

Diese Leuchte wird an der Wand oder Decke befestigt und mit einem Lampenschirm in Handarbeit hergestellt welcher ein angenehmes Licht verbreitet. Ein Foto, eine Zeichnung und eine genauere Beschreibung der Leuchte ist auf unserer Website zur Verfügung.

Schutz der Umwelt

Unsere Verpackung ist aus 100 % recycelbar oder wiederverwendbaren Materialien. Die Leuchtmittel müssen auf der Sonderdeponie entsorgt werden. Diese Armatur ist aus massivem Messing gefertigt. Dieses Metall und andere Elemente sind vollständig recycelbar. Am Ende des Verbrauchs, können diese Materialien in einer Recycling Fabrik wieder neu verwendet werden.

Montage der Leuchte

Diese Leuchte ist für den Innenbereich bestimmt. Es sollte fern von Feuchtigkeit, Spritzwasser und Hitze installiert werden. Sie kann auf brennbare Oberfläche montiert werden. Vor Installation trennen sie ihre Leuchte vom Netz. Um zu starten, nehmen Sie die einzelnen Teile vorsichtig aus der Verpackung heraus. Alle unsere Leuchten sind mittels einer Montageplatte an der Wand oder an der Decke fixiert. Montage mit Schrauben und Dübel (nicht im Lieferumfang enthalten). Um unserer Leuchten zu installieren, ist eine detaillierte Montageanleitung diesem Dokument beigelegt. Lesen sie diese vor Beginn der Installation.

Wenn Ihre Leuchte eine Fassung mit Ring hat, schrauben Sie diesem Ring mit Lampenschirm an der Leuchte. Wenn der Lampenschirm eine Naht hat, drehen Sie ihm so, dass er sich in Richtung der Rückseite der Leuchte befindet. Schrauben Sie den Ring fest. Drehen Sie ohne Druck die Leuchtmittel (nicht im Lieferumfang enthalten) in die Fassung. Wenn nötig, korrigieren Sie die Position des Lampenschirms, nur durch drücken den Metallstäbe des Lampenschirms.

Wenn Sie über die Installation dieser Leuchte Zweifel haben, wenden Sie sich an einen Elektriker.

Einsetzen oder Auswechseln eines Leuchtmittels

Vor jeder Manipulation, trennen Sie ihr Leuchte vom Netz. Wenn nötig, lassen Sie das alte Leuchtmittel 10 Minuten abkühlen. Drehen Sie ohne Druck das neue Leuchtmittel in die Fassung. Berühren Sie nicht das neue Leuchtmittel mit den Fingern, sondern durch ein Tuch (Fingerabdrücke verkürze die Lebensdauer der Leuchtmittel). Seien Sie immer aufmerksam mit der Wahl der Leuchtmittel, überschreiten Sie nie die maximale Leistung (W), Instruktion ist auf den Etiketten der Leuchte angegeben. Wenn eine LED-Lampe an der Leuchte befestigt defekt ist, kontaktieren Sie bitte Ihren Händler.

Wartung von Ihre Lampenschirm

Wenn Ihr Lampenschirm staubig ist, verwenden Sie nur einen Pinsel für empfindliche Kleidung. Scheuern Sie nie den Lampenschirm mit einem feuchten Tuch oder mit Wasser. Ein Fleck auf einem Lampenschirm kann nie gelöscht werden, wenn Sie es versuchen zu tun, riskieren Sie den Fleck zu vergrößern. Im Falle eines Schadens, verleiht ein neuer Lampenschirm Ihrer Leuchte seine ursprüngliche Schönheit und originale Klarheit. Um dies zu tun, kontaktieren Sie Ihren Händler.

Wartung von Ihrer Leuchte

Auf ihrer Armatur erscheinen Partikel aus Teilchen von Staub und Rauch. Sie werden durch die Wärme aus der Leuchtmittel angezogen. Lassen Sie die Leuchte zunächst abkühlen (10 Minuten) und stellen Sie sicher, dass Ihre Elektroanlage ausgeschaltet ist. Reinigen Sie die Leuchte mit einem getränkten Papiertuch eines Produkts um Glas zu reinigen. Verwenden Sie niemals scheuernde oder ezende Produkte. Tauchen Sie die Leuchte nie in Wasser. Wenn das Kabel beschädigt ist, muß es durch einem qualifizierten Elektriker ersetzt werden. Diese Leuchte soll nicht verendert werden, dadurch kann die Verwendung gefährlich sein.