

FR MONTAGE DE LA SUSPENSION *MEREROUKA*

1. Glissez le tube B dans le tube A en faisant suivre les fils électriques. Répétez l'opération pour les autres tubes.
2. Pour diminuer la hauteur de la suspension, les tubes B peuvent être raccourcis au moyen d'une petite scie à métaux.
3. Fixez les tubes B sur le boîtier C à l'aide des rondelles éventails, des écrous hexagonaux et d'une clé ronde de 13mm.
4. Ajustez la hauteur de la suspension en serrant la petite vis du tube A à l'aide de la clé allen, qui vous est fournie.
5. Fixez la patère de fixation D au plafond et raccordez le fil de terre à la connexion prévue sur la patère.
6. Raccordez votre arrivée de courant aux connexions électriques de la suspension et fixez le boîtier C sur la patère de fixation D à l'aide des vis latérales.

NL MONTAGE VAN DE HANGLAMP *MEREROUKA*

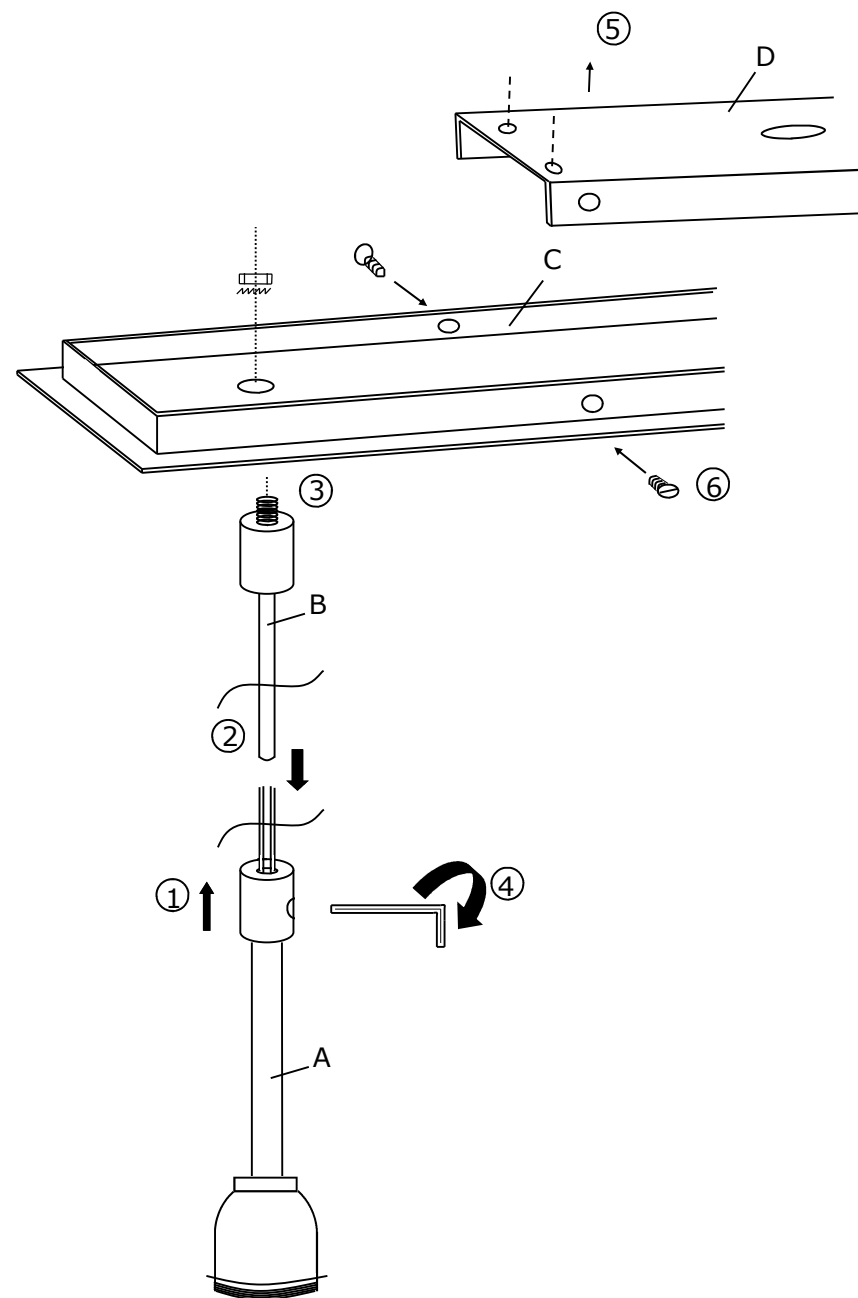
1. Schuif buis B in buis A en laat de elektrische draden volgen. Herhaal deze operatie voor de andere buizen.
2. Om de hoogte van de hanglamp te verminderen, kunnen de buizen B dmv een klein metaalzaagje ingekort worden.
3. Bevestig de buizen B aan doos C met behulp van growers, hexagonale moeren en een ronde sleutel van 13mm.
4. Stel de hoogte van de hanglamp in door middel van het vastdraaien van de schroefjes van de buizen A, met behulp van een inbussleutel die werd meegeleverd.
5. Bevestig de fixatieplaat D tegen het plafond en verbind de aardingsdraad aan de voorziene bevestiging op de fixatieplaat.
6. Verbind de stroomtoegang aan de elektrische aansluitingen van de hanglamp en bevestig doos C aan de fixatieplaat D met behulp van de zijdelingse schroeven.

EN MOUNTING OF THE SUSPENSION *MEREROUKA*

1. Slide the tube B in the tube A and let following the electric wires. Repeat this operation for the oder tubes.
2. To reduce the height of the suspension, the tubes B can be shortened by means of a small hacksaw.
3. Attach the tubes B to box C, using the growers and the hexagonal screws, and fix everything with a 13 mm round key
4. Set the height of the suspension by tightening the screws of the tubes A, using the included allen key.
5. Attach the ceiling plate D against the ceiling and connect the earth wire to the provided connection on the ceiling plate.
6. Connect the power access to the electrical connections of the suspension and attach box C to the ceiling plate D, using the lateral screws.

DE MONTAGE DER PENDELLEUCHTE *MEREROUKA*

1. Schieben Sie das Rohr B in das Rohr A, und lassen Sie die elektrischen Leitungen folgen. Wiederholen Sie diesen Vorgang für den andere Rohren.
2. Um die Pendelleuchte in der Höhe zu verstellen, können Sie der Rohre B mittels einer kleinen Metallsäge einkürzen.
3. Befestigen Sie die Rohre B an der Basis C mit den Unterlegscheiben, die Sechskantschrauben und mit einem runden 13mm Schlüssel.
4. Stellen Sie die Höhe von der Pendelleuchte ein durch leichte Befestigung von den Schrauben von den Rohren A, mit dem mitgelieferten Inbusschlüssel.
5. Befestigen Sie die Montageplatte D an der Decke und schließen Sie die Erdung an die zur Verfügung gestellte Verbindung an der Montageplatte an.
6. Schließen Sie die elektrische Zuleitung an die elektrischen Anschlüsse der Pendelleuchte an und fixieren Sie die Basis C auf der Montageplatte D mit den seitlichen Schrauben.



MEREROUKA





Hersteller : DAVIDTS LIGHTING – Brüssel – Belgien – www.davidts.com

Montage und Sicherheitsanweisungen (lesen und aufbewahren)

Diese Leuchte ist nach Richtlinien und europäischen Normen in Bezug auf die Qualität und Sicherheit von Leuchten gefertigt. Eine Konformitätserklärung CE steht zum Download auf unserer Website zur Verfügung.

Beschreibung der Leuchte

Diese Leuchte wird an der Wand oder Decke befestigt und mit einem Lampenschirm in Handarbeit hergestellt welcher ein angenehmes Licht verbreitet. Ein Foto, eine Zeichnung und eine genauere Beschreibung der Leuchte ist auf unserer Website zur Verfügung.

Schutz der Umwelt

Unsere Verpackung ist aus 100 % recycelbar oder wiederverwendbaren Materialien. Die Leuchtmittel müssen auf der Sonderdeponie entsorgt werden. Diese Armatur ist aus massivem Messing gefertigt. Dieses Metall und andere Elemente sind vollständig recycelbar. Am Ende des Verbrauchs, können diese Materialien in einer Recycling Fabrik wieder neu verwendet werden.

Montage der Leuchte

Diese Leuchte ist für den Innenbereich bestimmt. Es sollte fern von Feuchtigkeit, Spritzwasser und Hitze installiert werden. Sie kann auf brennbare Oberfläche montiert werden. Vor Installation trennen sie ihre Leuchte vom Netz. Um zu starten, nehmen Sie die einzelnen Teile vorsichtig aus der Verpackung heraus. Alle unsere Leuchten sind mittels einer Montageplatte an der Wand oder an der Decke fixiert. Montage mit Schrauben und Dübel (nicht im Lieferumfang enthalten). Um unserer Leuchten zu installieren, ist eine detaillierte Montageanleitung diesem Dokument beigelegt. Lesen sie diese vor Beginn der Installation.

Wenn Ihre Leuchte eine Fassung mit Ring hat, schrauben Sie diesem Ring mit Lampenschirm an der Leuchte. Wenn der Lampenschirm eine Naht hat, drehen Sie ihm so, dass er sich in Richtung der Rückseite der Leuchte befindet. Schrauben Sie den Ring fest. Drehen Sie ohne Druck die Leuchtmittel (nicht im Lieferumfang enthalten) in die Fassung. Wenn nötig, korrigieren Sie die Position des Lampenschirms, nur durch drücken den Metallstäbe des Lampenschirms.

Wenn Sie über die Installation dieser Leuchte Zweifel haben, wenden Sie sich an einen Elektriker.

Einsetzen oder Auswechseln eines Leuchtmittels

Vor jeder Manipulation, trennen Sie ihr Leuchte vom Netz. Wenn nötig, lassen Sie das alte Leuchtmittel 10 Minuten abkühlen. Drehen Sie ohne Druck das neue Leuchtmittel in die Fassung. Berühren Sie nicht das neue Leuchtmittel mit den Fingern, sondern durch ein Tuch (Fingerabdrücke verkürze die Lebensdauer der Leuchtmittel). Seien Sie immer aufmerksam mit der Wahl der Leuchtmittel, überschreiten Sie nie die maximale Leistung (W), Instruktion ist auf den Etiketten der Leuchte angegeben. Wenn eine LED-Lampe an der Leuchte befestigt defekt ist, kontaktieren Sie bitte Ihren Händler.

Wartung von Ihre Lampenschirm

Wenn Ihr Lampenschirm staubig ist, verwenden Sie nur einen Pinsel für empfindliche Kleidung. Scheuern Sie nie den Lampenschirm mit einem feuchten Tuch oder mit Wasser. Ein Fleck auf einem Lampenschirm kann nie gelöscht werden, wenn Sie es versuchen zu tun, riskieren Sie den Fleck zu vergrößern. Im Falle eines Schadens, verleiht ein neuer Lampenschirm Ihrer Leuchte seine ursprüngliche Schönheit und originale Klarheit. Um dies zu tun, kontaktieren Sie Ihren Händler.

Wartung von Ihrer Leuchte

Auf ihrer Armatur erscheinen Partikel aus Teilchen von Staub und Rauch. Sie werden durch die Wärme aus der Leuchtmittel angezogen. Lassen Sie die Leuchte zunächst abkühlen (10 Minuten) und stellen Sie sicher, dass Ihre Elektroanlage ausgeschaltet ist. Reinigen Sie die Leuchte mit einem getränkten Papiertuch eines Produkts um Glas zu reinigen. Verwenden Sie niemals scheuernde oder ezende Produkte. Tauchen Sie die Leuchte nie in Wasser. Wenn das Kabel beschädigt ist, muß es durch einem qualifizierten Elektriker ersetzt werden. Diese Leuchte soll nicht verendert werden, dadurch kann die Verwendung gefährlich sein.