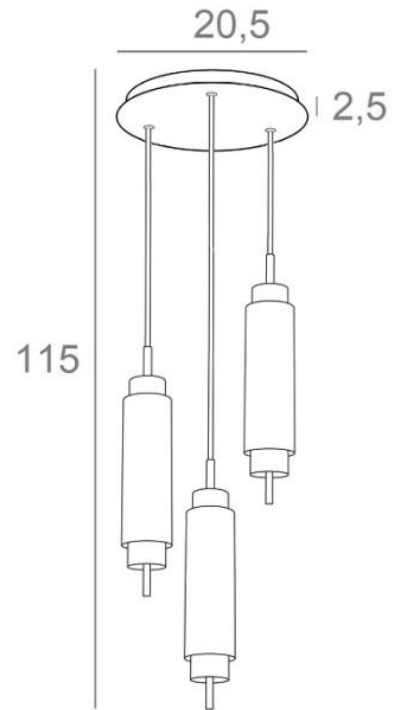




TOKYO 3 ø20



TOKYO 3 ø20 in lichtbrons. Metaal afwerking code: 28



TOKYO 3 ø20 is een set van drie **TOKYO** hanglampen, geplaatst op een ronde basis met aantrekkelijke kabels van zwart textiel. Elke lamp is volledig gemaakt van messing en bestaat uit twee lichtgevende delen, een spot aan de onderkant die veel licht projecteert en een meer discrete sfeer aan de bovenkant. **TOKYO** is een prachtig product, van zeer hoge kwaliteit en verkrijgbaar in uitzonderlijke afwerkingen. En als je **TOKYO** installeert, moet je het je vrienden niet kwalijk nemen als ze opkijken als ze thuis komen - al hun ogen zullen op jouw hanglamp gericht zijn.

TOTALE AFMETINGEN

Ø20,5cm H115cm

BASE : Ø20,5 x 2,5cm

TECHNISCHE GEGEVENS

Drie **TOKYO** hanglampen, elk bestaande uit:

- een GU10 lamp en een G9 lamp met variabele intensiteit geïntegreerd in elke hanglamp
- een zwarte textielkabel met trekcontlasting

Een fixatie plaat om de plafondbasis te bevestigen ([PDF plan](#))

OPTIES:

Lineaire plafondbasissen, veelvoud van 2 tot 5 uitgangen ([zie PLAFONDBASISSEN](#))

Kabels in andere afmetingen of kleuren

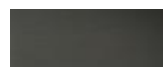
BESCHIKBARE METALEN AFWERKINGEN EN CODES



25 - Gesatineerd messing - 4623 025



28 - Lichtbrons - 4623 028



29 - Geborsteld brons - 4623 029

