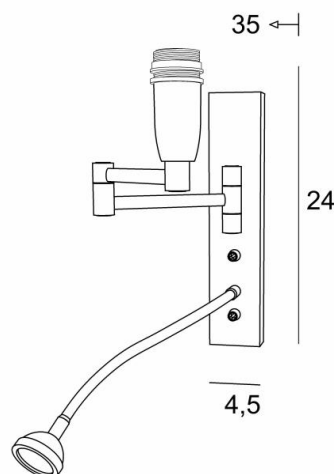




AHMES



AHMES in geborsteld brons zonder lampenkap



**AHMES** is een wandlamp met lampenkap en leeslampje om dicht bij een bed te plaatsen. De dubbele plooibare arm is voorzien van een E14 fitting met een ring, om een lampenkap aan te bevestigen. Het leeslampje bestaat uit een flexibel met een LED-spot dat een warm, geconcentreerd licht verdeelt. Deze wandlamp is uitgerust met twee schakelaars die de lampenkap en het leeslampje afzonderlijk bedienen, zodat u kunt kiezen tussen zacht-of leeslicht. Voor de lampenkap, die een warme atmosfeer en een mooie helderheid zal creëren, bieden wij u een keuze uit vele vormen, materialen en kleuren. Zo kunt u deze elegante en robuuste wandlamp beter in uw decoratie integreren. Deze hoogwaardige armatuur, traditioneel gemaakt van massief messing, is verrijkt met prachtige uitvoeringen.

#### TOTALE AFMETINGEN

H24cm L4,5cm |→35cm

#### BASIS

4,5 x 22 x 2cm

#### TECHNISCHE GEGEVENS

**E14 fitting** met ring op een dubbele plooibare arm, bediend door een hefboomschakelaar

**LED-spot** op flexibel van 30cm, bediend door een hefboomschakelaar

De spot kan in alle richtingen gedraaid worden

Afmetingen van de spot: Ø4cm H2,4cm

Geïntegreerde LED: 1W 119lm 2700°K

Driver: 14-230V 50-60Hz 350mA

Een fixatie-plaat om de basis aan de muur te bevestigen ([PDF plan](#))

#### BESCHIKBARE METALEN AFWERKINGEN EN CODES



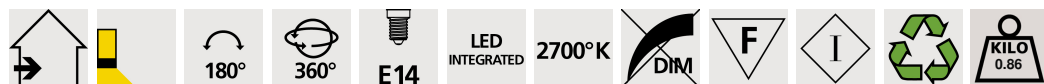
25 - Gesatineerd messing - 1117 025



29 - Geborsteld brons - 1117 029



33 - Gesatineerd nikkel - 1117 033



LIGHTING COLLECTION