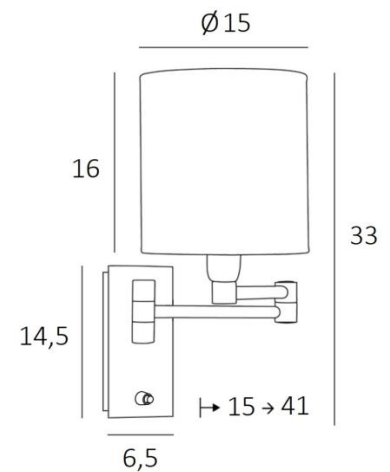




AHMOSIS +SW cyl



AHMOSIS +SW in geborsteld brons met lampenkap in Polka (materiaal uit categorie 5)

AHMOSIS cyl is zeker de bekendste en populairste wandlamp om te plaatsen in een slaapkamer, naast een bed. Met haar dubbele plooibare arm, waardoor het door de lampenkap gedimde licht dicht bij elkaar kan worden gebracht, is zij zonder twijfel de meest functionele en decoratieve. Voor zijn ronde lampenkap, die een warme sfeer en een mooie helderheid zal creëren, stellen wij u voor te kiezen uit vele stoffen. Zo kunt u deze elegante wandlamp beter in uw decoratie integreren. Deze hoogwaardige armatuur, traditioneel gemaakt, wordt verrijkt door voortreffelijke afwerkingen. Wij stellen dit model voor met of zonder schakelaar en met verschillende vormen van lampenkappen

TOTALE AFMETINGEN

H33cm L15cm |→15-41cm

BASIS

Plaat : 6,5 x 14,5cm Doos : 4,5 x 12,5 x 2cm

TECHNISCHE GEGEVENS

Een E14 fitting met ring

Dubbele plooibare arm

Dimbare wandlamp

Een drukschakelaar

Een fixatieplaat om de basis aan de muur te bevestigen ([PDF plan](#))

BESCHIKBARE METALEN AFWERKINGEN EN CODES



25 - Gesatineerd messing - 1119 025



29 - Geborsteld brons - 1119 029



33 - Gesatineerd nikkel - 1119 033

LAMPENKAP : AFMETINGEN & CODE

Ø15 - 15 - 16cm

Code: 1203 + stofcode

Wij bieden U meer dan 180 stoffen/materialen/kleuren voor lampenkappen aan

