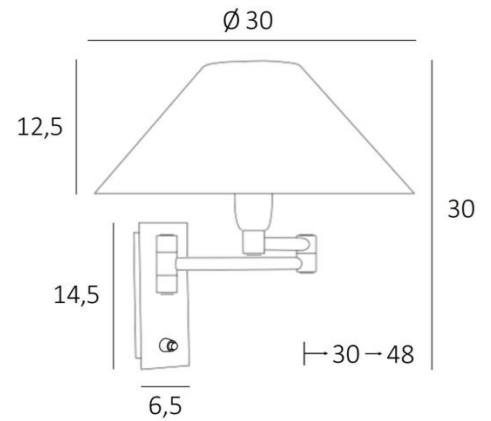




AHMOSIS +SW o



AHMOSIS +SW geborsteld brons met lampenkap Tilia Gravière (cat.5)



AHMOSIS o is zeker de bekendste en populairste wandlamp om te plaatsen in een slaapkamer, naast een bed. Met haar dubbele plooibare arm, waardoor het door de lampenkap gedimde licht dicht bij elkaar kan worden gebracht, is zij zonder twijfel de meest functionele en decoratieve. Voor zijn ronde conische lampenkap, die een warme sfeer en een mooie helderheid zal creëren, stellen wij u voor te kiezen uit vele materialen en kleuren. Zo kunt u deze elegante en stevige wandlamp beter in uw decoratie integreren.

Deze hoogwaardige armatuur, traditioneel gemaakt, wordt verrijkt door voortreffelijke afwerkingen. Wij stellen dit model voor met of zonder schakelaar en met verschillende vormen van lampenkappen.

TOTALE AFMETINGEN

H30cm L30cm |→30-48cm

BASIS

Plaat : 6,5 x 14,5cm Doos : 4,5 x 12,5 x 2cm

TECHNISCHE GEGEVENS

- Een E14 fitting met ring
- Dubbele plooibare arm
- Dimbare wandlamp
- Een drukschakelaar
- Een fixatieplaat om de basis aan de muur te bevestigen ([PDF plan](#))

BESCHIKBARE METALEN AFWERKINGEN EN CODES

-  25 - Gesatineerd messing - 1119 025
-  29 - Geborsteld brons - 1119 029
-  33 - Gesatineerd nikkel - 1119 033

LAMPENKAP : AFMETINGEN & CODE

Ø9 - 30 - 16cm

Code: 1104 + stofcode

Wij bieden U meer dan 180 stoffen/materialen/kleuren voor lampenkappen aan

