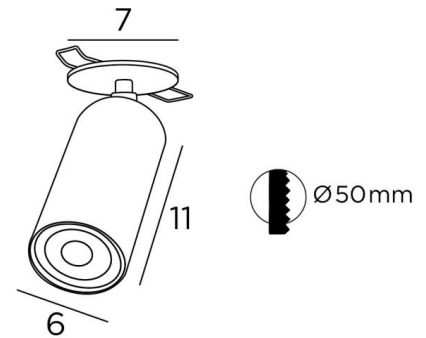




DEIMOS P1 o



DEIMOS P1 o in gestructureerd wit. Metaal afwerking code: 01

DEIMOS P1 o is een opbouwspot (met een inbouwdeel) voor plafondmontage

Deze grote cilindrische spot omsluit de gloeilamp volledig. Hij is gemonteerd op een knieschijf, dat gedeeltelijk in de cilinder van de spot is geïntegreerd en op een ronde plaat. Dankzij twee veerklemmen aan de achterkant van de plaat, kan de plafondlamp aan het verlaagd plafond worden verankerd. Een decoratieve zwarte ring wordt rond en achter de gloeilamp geplaatst.

TOTALE AFMETINGEN

H10 → 14cm

BASE : Ø7 x 0,3cm

TECHNISCHE GEGEVENS

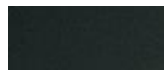
Ronde zichtbare plaat (Ø7cm) met twee clips voor bevestiging. Grotere plaat is beschikbaar op aanvraag. Spot (GU10 fitting) gemonteerd op een 360° knieschijf. Afmetingen : Ø6cm L11cm. Een decoratieve zwarte ring om rond en achter de gloeilamp te plaatsen. Geen driver : deze dimmable spot werkt rechtstreeks op 230V.

PLAATSING

Afmeting van de uitsnede : Ø5cm. Inbouw diepte : 6cm. Trek de clips recht en steek ze in het gat van het plafond. Verplicht gebruik van LED lamp (veiligheid).

BESCHIKBARE METALEN AFWERKINGEN EN CODES

01 - Gestructureerd wit - 5871 001



02 - Gestructureerd zwart - 5871 002



28 - Lichtbrons - 5871 028



29 - Geborsteld brons - 5871 029



43 - Gestr.zwart & Gesat.nikkel - 5871 043



45 - Gestruct.zwart & Gesat.messing - 5871 045

