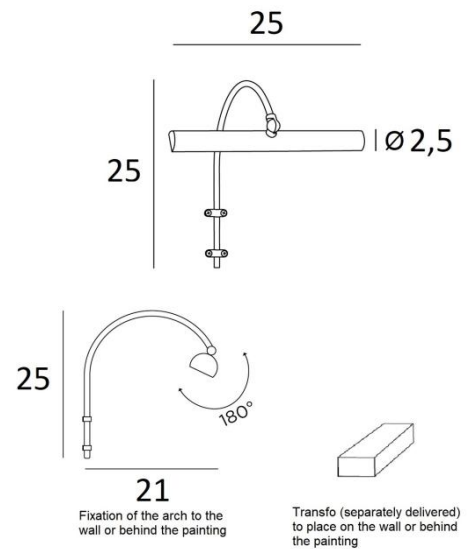




## TRIANON 25



TRIANON 25 in gesatineerd nikkel. Metaal afwerking code: 33



**TRIANON 25** is een kaderverlichting van 25cm

Stevige, elegante en discrete kaderverlichting met een afgeronde boog die het schilderij perfect omsluit. De transformator en de muurbevestigingen worden verborgen aan de achterkant van het schilderij. Deze wandlamp is gevoed door twee warme, krachtige en UV-bestendige LED-lampen. Ze worden met de armatuur meegeleverd.

Deze lamp is gemaakt van massieve messing en de voorgestelde afwerkingen zijn van een zeer hoge kwaliteit.

Deze kaderverlichting is verkrijgbaar in drie andere lengtes.

### TOTALE AFMETINGEN

H25cm L25cm |→21cm

### TECHNISCHE GEGEVENS

Twee G4 fittingen

Wandlamp geleverd met twee LED-lampen:

verbruik 2x2,5W helderheid 2x320lm kleurtemperatuur 2700°K

Anti-UV en niet dimbare lampen

Een transformator: 12-230V 50-60Hz 3-60W

De transformator wordt apart geleverd en wordt aan de achterkant van het schilderij geplaatst.

De reflector is 180° draaibaar.

Afmetingen van de reflector: L25cm Ø2,5cm H1,9cm

De buis wordt op de muur of het schilderij bevestigd.

Twee muurbevestigingen voor de buis.

### BESCHIKBARE METALEN AFWERKINGEN EN CODES



25 - Gesatineerd messing - 1882 025



29 - Geborsteld brons - 1882 029



33 - Gesatineerd nikkel - 1882 033

