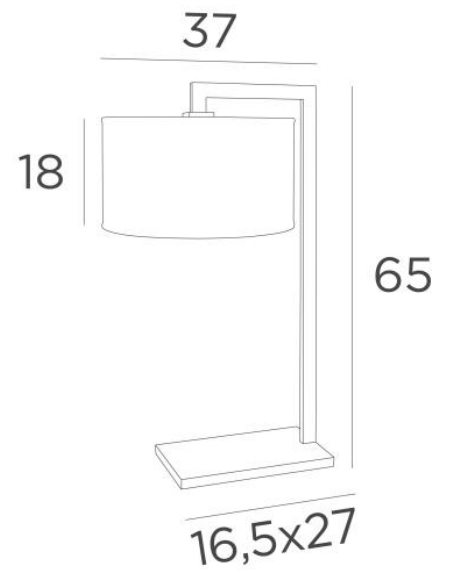




DEP



DEP in geborsteld brons met lampenkap in Stone Diorite (stof uit categorie 4)

Grote tafellamp met een ronde cilindervormige lampenkap en een integrale lichtverdeler

DEP is een prachtige boog gemaakt met een rechthoekig messing profiel door vakmensen die alle traditionele en moderne technieken perfect combineren

Deze armatuur is verrijkt met opmerkelijke afwerkingen

's Avonds zult u de warmte van de lampenkap waarderen die u sereniteit en zachtheid zal brengen

Deze lamp bestaat ook als staanlamp, zie **DEP FLOOR**

TOTALE AFMETINGEN

H65cm |→37 x 32cm

BASE : 16,5 x 27 x 2cm

TECHNISCHE GEGEVENS

Een E27 fitting met ring

Een schakelaar op het snoer

Lampenkap geleverd met een integrale lichtverdeler in Polycrystal

BESCHIKBARE METALEN AFWERKINGEN EN CODES



28 - Lichtbrons - 2235 028



29 - Geborsteld brons - 2235 029



33 - Gesatineerd nikkel - 2235 033

LAMPENKAP : AFMETINGEN & CODE

Ø32 - 32 - 18cm

+ *integral diffuser*

Code: 2235 + stofcode

Wij bieden U meer dan 180 stoffen/materialen/kleuren voor lampenkappen aan



LIGHTING COLLECTION