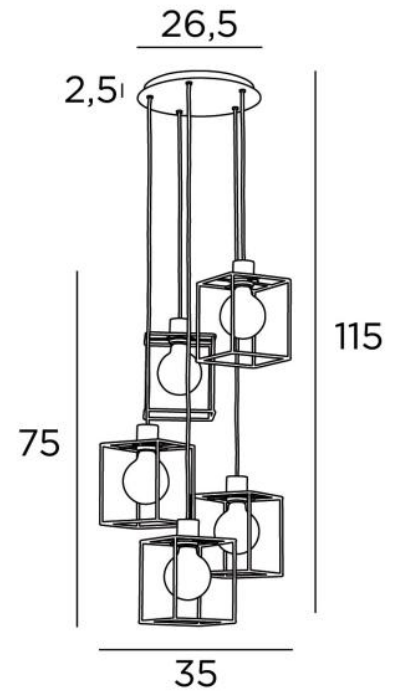




KERMA 5 o26



KERMA 5 o26 in geborsteld brons met structuren in zwarte epoxy afwerking



De combinatie van vijf gloeilampen met kleine zwarte structuren heeft geleid tot een armatuur vol beweging, onevenwichtigheid en georganiseerde wanorde. Dit is de originaliteit van de suspensie **KERMA** en de reden van het succes
KERMA 5 o26 is een hanglamp die gemakkelijk in een hal of boven een tafel geplaatst kan worden

TOTALE AFMETINGEN

H115cm Ø35cm

BASE : Plate Ø26,5cm - Box Ø23,5 x 2,5cm

TECHNISCHE GEGEVENS

Vijf E27 fittingen met ring

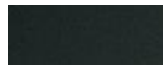
De onderkant van deze hanglamp komt op 160cm van de grond voor een plafond van 275cm. Op aanvraag passen wij de kabels aan voor een andere plafondhoogte. **BESTELBON** in te vullen

LED-lamp Gold Ø125mm dimbaar code 6834 000 (optie)

Dimbare hanglamp

Een fixatieplaat om de basis aan het plafond te bevestigen ([PDF plan](#))

BESCHIKBARE METALEN AFWERKINGEN EN CODES



02 - Gestructureerd zwart - 4905 002



29 - Geborsteld brons - 4905 029

METALEN STRUCTUREN EN CODES

KERMA STRUCTURE : #15 - 15 - 17cm (x5)

Code : 4999 002 (black)

Code : 4999 025 (gold)



LIGHTING COLLECTION