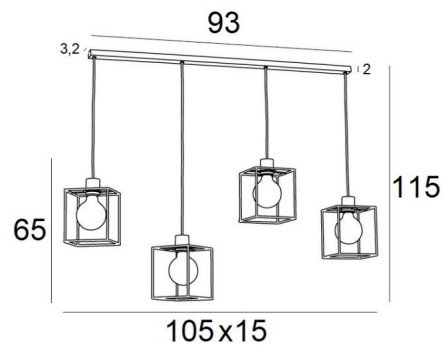




## KERMA L 4



KERMA L 4 in geborsteld brons met structuren in zwarte epoxy afwerking



De combinatie van vier gloeilampen met kleine zwarte structuren heeft geleid tot een armatuur vol beweging, onevenwichtigheid en georganiseerde wanorde. Dit is de originaliteit van de suspensie **KERMA** en de reden van het succes

**KERMA L 4** is een hanglamp die gemakkelijk in een hal of boven een tafel geplaatst kan worden

### TOTALE AFMETINGEN

H115cm L105 x 15cm

### BASIS

93 x 3,2 x 2cm

### TECHNISCHE GEGEVENS

Vier E27 fittingen met ring

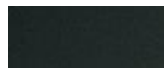
De onderkant van deze hanglamp komt op 160cm van de grond voor een plafond van 275cm. Op aanvraag passen wij de kabels aan voor een andere plafondhoogte. **BESTELBON** in te vullen

**LED-lamp Gold Ø125mm** dimbaar code 6834 000 (optie)

Dimbare hanglamp

Een fixatie-plaat om de basis aan het plafond te bevestigen ([PDF plan](#))

### BESCHIKBARE METALEN AFWERKINGEN EN CODES



02 - Gestructureerd zwart - 4934 002



29 - Geborsteld brons - 4934 029

### METALEN STRUCTUREN EN CODES

KERMA STRUCTURE : #15 - 15 - 17cm (x4)

Code : 4999 002 (black)

Code : 4999 025 (gold)



**LIGHTING COLLECTION**