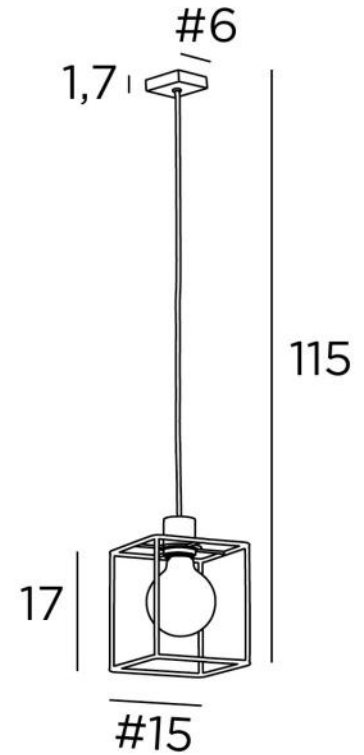




## KERMA SQUARE 1



KERMA SQUARE 1 in geborsteld brons met structuur in zwart



**KERMA SQUARE 1** is een kleine hanglamp die bedoeld is om te worden uitgerust met een gloeilamp en een vierkante metalen structuur

### TOTALE AFMETINGEN

H115 cm #15cm

### BASIS

#6 x 1,7cm

### TECHNISCHE GEGEVENS

Een E27 fitting met ring. Dimbare hanglamp

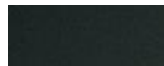
De onderkant van deze hanglamp komt op 160cm van de grond voor een plafond van 275cm. Op aanvraag passen wij de kabel aan voor een andere plafondhoogte. **BESTELBON** in te vullen

**LED-lamp Goud Ø125mm** dimbaar code 6834 000 (optie)

**LED-lamp Mat Ø95mm** dimbaar code 6827 000 (optie)

Een fixatie-plaat om de basis aan het plafond te bevestigen ([PDF plan](#))

### BESCHIKBARE METALEN AFWERKINGEN EN CODES



02 - Gestructureerd zwart - 4931 002



29 - Geborsteld brons - 4931 029

### METALEN STRUCTUREN EN CODES

KERMA STRUCTURE : #15 - 15 - 17cm (x1)

Code : 4999 001 (white epoxy)

Code : 4999 002 (black epoxy)

Code : 4999 025 (gold epoxy)

