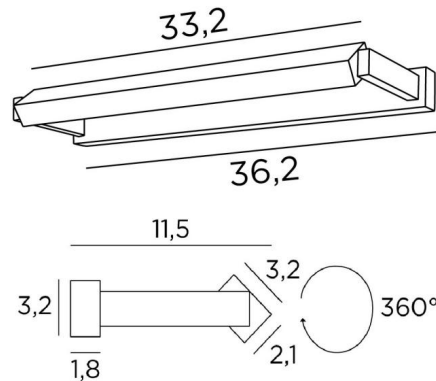




ERATO 35



ERATO 35 in geborsteld brons. Metaal afwerking code: 29



Verlichting om boven op een bibliotheek te plaatsen, kan ook als kaderverlichting worden gebruikt

ERATO 35, totale lengte: 36,2cm

In de reflector is een LED-strip geïntegreerd. Warm, krachtig en genereus licht, die met een gelijkmatige continuïteit verlicht over de gehele lengte van het apparaat

Deze armatuur is gemaakt van massief messing door ervaren vakmensen en de aangeboden afwerkingen zijn meer dan opmerkelijk. Dit toestel is verkrijgbaar in twee andere maten

TOTALE AFMETINGEN

H3,2cm L36,2cm |→11,5cm

BASIS

36,2 x 3,2 x 1,8cm

TECHNISCHE GEGEVENS

LED-strip geïntegreerd in de reflector:

verbruik 4,2W helderheid 450lm kleurtemperatuur 2700°K

Geen converter, deze LED-strip werkt rechtstreeks op 230V

Dimbaar met TRIAC

De reflector is 360° draaibaar

Afmetingen van de reflector: L33,2 x 3,2cm H2,1cm

Een fixatie-plaat om de basis aan de muur te bevestigen ([PDF plan](#))

BESCHIKBARE METALEN AFWERKINGEN EN CODES



28 - Lichtbrons - 1833 028



29 - Geborsteld brons - 1833 029

