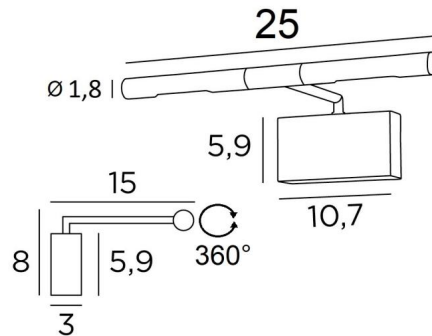




## MEROE 25



MEROE 25 in messing (gepolijst en gesatineerd) (optie). Metaal afwerkingen code: 20



Lengte van deze kaderverlichting: 25cm

Eenvoudige, discrete maar doeltreffende kaderverlichting

Deze wandlamp is uitgerust met twee krachtige, anti-UV LED-lampen met warm licht, die meegeleverd worden met het toestel

Deze lamp is gemaakt van massieve messing en de aangeboden afwerkingen zijn van zeer hoge kwaliteit

Deze kaderverlichting is verkrijgbaar in twee andere lengten

### TOTALE AFMETINGEN

H8cm L25cm |→15cm

### BASIS

10,7 x 5,9 x 3cm

### TECHNISCHE GEGEVENS

Twee G4 fittingen

Wandlamp geleverd met twee LED-lampen:

verbruik 2x 2,5W helderheid 2x 320lm kleurtemperatuur 2700°K

Anti-UV gloeilampen en niet dimbaar

Transformator: 12-230V 50-60Hz 3-60W

De twee reflectoren zijn 360° oriënteerbaar

Afmetingen van de reflector: Ø1,8cm L11cm (x2)

Een fixatie-plaat om de basis aan de muur te bevestigen ([PDF plan](#))

### BESCHIKBARE METALEN AFWERKINGEN EN CODES



25 - Gesatineerd messing - 1862 025



29 - Geborsteld brons - 1862 029



33 - Gesatineerd nikkel - 1862 033

