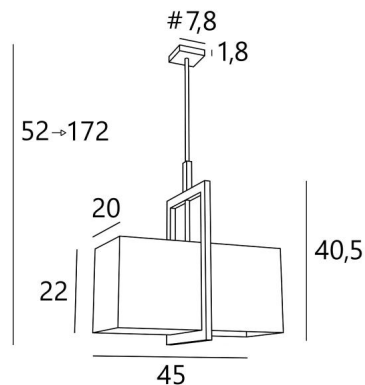




METELIS 45



METELIS 45 en bronze griffé avec abat-jour rectangulaire en Chinette Ivoire (tissu de catégorie 0)



Magnifique suspension rectangulaire. **METELIS 45** est un abat-jour rectangulaire entouré par une structure en laiton, ce qui est du plus bel effet

Pour mieux intégrer ce superbe luminaire dans votre intérieur, nous vous offrons un grand choix de tissus, matières et couleurs pour la confection d'un abat-jour chaleureux qui apportera une atmosphère et une ambiance que seul un luminaire doté d'un abat-jour peut vous apporter

Au centre de l'abat-jour, une ampoule éclairera judicieusement votre table rectangulaire ou votre hall

METELIS 45 est une suspension contemporaine réglable en hauteur, il existe deux autres modèles beaucoup plus grands (125 et 155cm)

DIMENSIONS HORS-TOUIT

H52→172cm L45 x 25,5cm

BASE

#7,8 x 1,8cm

DONNÉES TECHNIQUES

Une douille E27 métallique avec bague. Suspension dimmable

Réglable en hauteur au montage. En option, il est possible d'obtenir un tube de suspension plus long

Une patère pour fixer la base au plafond ([plan en PDF](#))

FINITIONS DES MÉTAUX DISPONIBLES ET CODES



29 - Bronze griffé - 4438 029

ABAT-JOUR : DIMENSIONS & CODE

45x20 - 45x20 - 22cm

Code: 4438 + code tissu

Nous proposons plus de 180 tissus, matières et couleurs pour les abat-jour

