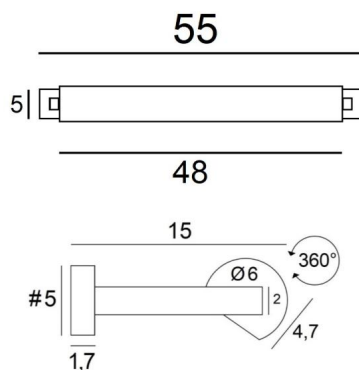




## ALEXANDRIE 50



ALEXANDRIE 50 en bronze griffé. Finition du métal : code 29



Eclairage de bibliothèque, il peut également servir d'éclairage de tableau

**ALEXANDRIE 50** a une longueur hors-tout de 55cm

Son réflecteur est orientable sur 360° et il est équipé de douilles E14

Ce luminaire est fabriqué en laiton massif par des artisans expérimentés et la finition est remarquable

Cet appareil est proposé en différentes longueurs de 40 à 120cm

Sur demande, il est possible d'obtenir des bras dans d'autres dimensions

### DIMENSIONS HORS-TOUT

H6cm L55cm |→15cm

### BASE

#5 x 1,7cm (x2)

### DONNÉES TECHNIQUES

Deux douilles E14 en métal

L'alimentation électrique est prévue dans une des deux bases murales

Applique dimmable

Le réflecteur est orientable sur 360°

Dimensions du réflecteur : L48cm Ø6cm H4,7cm

Deux patères pour fixer les bases au mur ([plan en PDF](#))

### FINITIONS DES MÉTAUX DISPONIBLES ET CODES



25 - Laiton satiné - 1805 025



28 - Bronze léger - 1805 028



29 - Bronze griffé - 1805 029



33 - Nickel satiné - 1805 033



**LIGHTING COLLECTION**