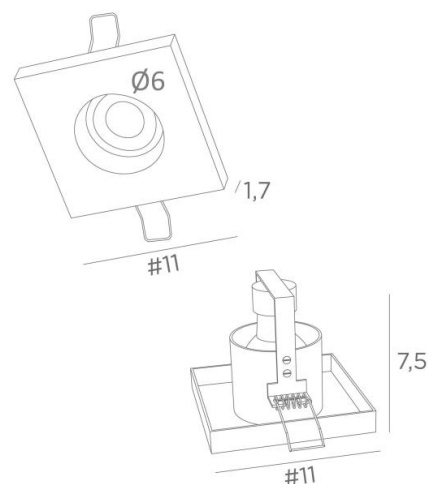




## ORLANDO



ORLANDO en bronze léger. Finition du métal : code 28



**ORLANDO** est un spot-plafond à encastrer dont l'ampoule GU10 est intégrée en profondeur dans un boîtier carré tout en épaisseur

Les principaux atouts de ce spot de haute qualité sont d'abord une fabrication avec un métal noble (laiton massif) et ensuite qu'il soit embelli par de très nombreuses finitions, chacune est remarquable. L'épaisseur visible du spot ainsi que sa finition originale habilleront avec élégance et discrétion votre plafond.

### DIMENSIONS HORS-TOUT

#11cm H7,5cm

### BASE

#11 x 1,7cm

### DONNÉES TECHNIQUES

Boîtier carré apparent (#11cm H1,7cm) avec deux clips de fixation

Une douille GU10

Une bague noire décorative à placer autour et derrière l'ampoule

Pas de convertisseur, ce spot fonctionne directement sur le 230V

Spot dimmable

### PLACEMENT

Dimension de la découpe : Ø10cm

Profondeur d'encastrement : 7,5cm

Épaisseur de la surface de montage : 1mm

Redresser les clips et les introduire dans le trou du plafond

Utilisation obligatoire d'une ampoule LED (sécurité)

### FINITIONS DES MÉTAUX DISPONIBLES ET CODES



28 - Bronze léger - 5910 028



29 - Bronze griffé - 5910 029

