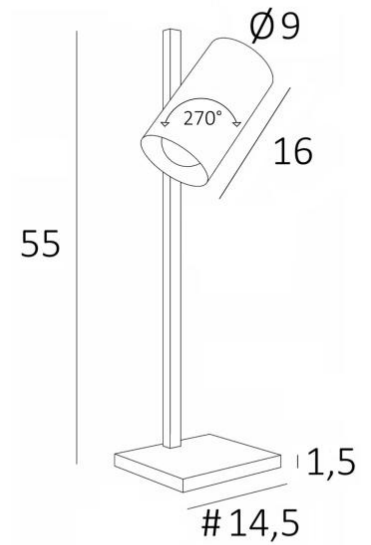




MIDAS



MIDAS en noir structuré. Finition du métal : code 02

MIDAS est une lampe de bureau au design très actuel, avec un beau grand spot cylindrique orientable et pour être équipée d'une ampoule classique, son éclairage est simple mais efficace. Elle est déclinée dans de superbes finitions. Très pratique à côté d'un lit, elle peut servir d'éclairage de lecture. Elle est déclinée avec le même spot en applique murale ou en petit lampadaire, voir [JONAS](#) ou [ULYSSE](#)

DIMENSIONS HORS-TOUT

H55cm L14,5→16cm

BASE

#14,5 x 1,5cm

DONNÉES TECHNIQUES

Une douille E27

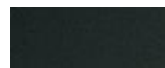
Le spot est orientable sur 270°

Dimensions du spot : Ø9cm L16cm

Un cordon électrique : interrupteur à 25cm du socle ensuite fiche à 150cm

Utilisation obligatoire d'une ampoule LED (sécurité)

FINITIONS DES MÉTAUX DISPONIBLES ET CODES



02 - Noir structuré - 2850 002



28 - Bronze léger - 2850 028



29 - Bronze griffé - 2850 029



LIGHTING COLLECTION