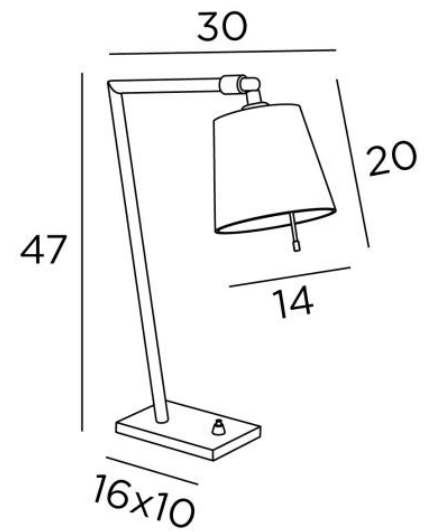




## PAPYRUS



PAPYRUS en bronze griffé & laiton satiné (code 95) avec abat-jour en Coton Sahara (tissu de catégorie 1)

**PAPYRUS** est une petite lampe de chevet originale avec abat-jour mobile grâce à un petit bras fixé sur l'abat-jour. Elle est fabriquée en laiton massif et enrichie par des finitions exceptionnelles. Pour l'abat-jour qui créera une belle ambiance chaleureuse, nous vous proposons un grand choix de coloris et de tissus

### DIMENSIONS HORS-TOUT

H47cm L30 x 14cm **BASE** : 16 x 10 x 1,5cm in solid brass

### DONNÉES TECHNIQUES

Une douille E27 avec bague et bras pour orienter l'abat-jour

Un interrupteur poussoir sur le socle. Un cordon électrique de 150cm avec fiche

Utilisation obligatoire d'une ampoule LED (sécurité)

### FINITIONS DES MÉTAUX DISPONIBLES ET CODES



25 - Laiton satiné - 2167 025



29 - Bronze griffé - 2167 029



93 - Bronze griffé & Nickel satiné - 2167 093



95 - Bronze griffé & Laiton satiné - 2167 095

### ABAT-JOUR : DIMENSIONS & CODE

Ø10 - 14 - 13cm

Code: 2167 + code tissu

Nous proposons plus de 180 tissus, matières et couleurs pour les abat-jour

