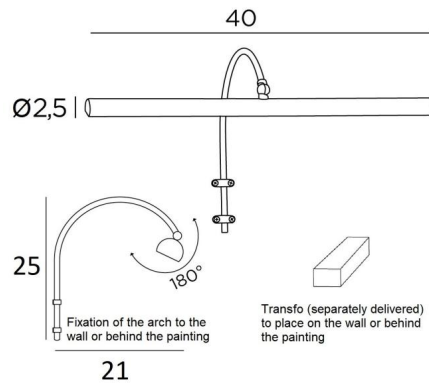


## TRIANON 40



TRIANON 40 en laiton satiné. Finition du métal : code 25



**TRIANON 40** est un éclairage de tableau de 40cm de long

Robuste, élégant et discret, son arche arrondie entoure parfaitement l'encadrement du tableau. Le transformateur et les attaches murales seront cachés à l'arrière du tableau

Cette applique est alimentée par deux ampoules LED de lumière chaude, puissante et anti UV. Elles sont fournies avec le transformateur

Ce luminaire est fabriqué en laiton massif et les finitions proposées sont de très haute qualité  
Cet éclairage de tableau existe en trois autres longueurs

### DIMENSIONS HORS-TOUT

H25cm L40cm |→21cm

### DONNÉES TECHNIQUES

Deux douilles G4

Applique livrée avec deux ampoules LED :

consommation 2x2,5W luminosité 2x320lm température de couleur 2700°K

Ampoules anti-UV et non dimmables

Un transformateur : 12-230V 50-60Hz 3-60W

Le transformateur est livré séparément et doit être placé à l'arrière du tableau

Le réflecteur est orientable sur 180°

Dimensions du réflecteur : L40cm Ø2,5cm H1,9cm

Le tube est à fixer sur le mur ou sur le tableau

Deux attaches prévues pour la fixation du tube

### FINITIONS DES MÉTAUX DISPONIBLES ET CODES



25 - Laiton satiné - 1884 025



29 - Bronze griffé - 1884 029



33 - Nickel satiné - 1884 033

