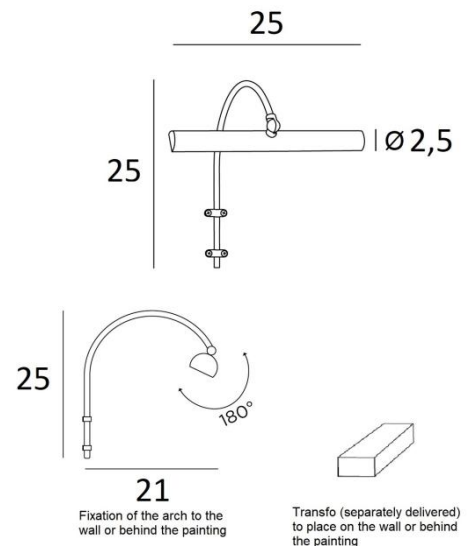




TRIANON 25



TRIANON 25 en nickel satiné. Finition du métal : code 33



TRIANON 25 est un éclairage de tableau de 25cm de long

Robuste, élégant et discret, son arche arrondie entoure avec perfection l'encadrement du tableau. Le transformateur et les attaches murales seront cachés à l'arrière du tableau

Cette applique est alimentée par deux ampoules LED de lumière chaude, puissante et anti UV. Elles sont fournies avec l'appareil

Le réflecteur est orientable sur 180°

Ce luminaire est fabriqué en laiton massif et les finitions proposées sont de très haute qualité

Cet éclairage de tableau existe en trois autres longueurs

DIMENSIONS HORS-TOUT

H25cm L25cm |→21cm

DONNÉES TECHNIQUES

Deux douilles G4

Applique livrée avec deux ampoules LED :

consommation 2x2,5W luminosité 2x320lm température de couleur 2700°K

Ampoules anti-UV et non dimmables

Un transformateur : 12-230V 50-60Hz 3-60W

Le transformateur est livré séparément et doit être placé à l'arrière du tableau

Le réflecteur est orientable sur 180°

Dimensions du réflecteur : L25cm Ø2,5cm H1,9cm

Le tube est à fixer sur le mur ou sur le tableau

Deux attaches prévues pour la fixation du tube

FINITIONS DES MÉTAUX DISPONIBLES ET CODES



25 - Laiton satiné - 1882 025



29 - Bronze griffé - 1882 029



33 - Nickel satiné - 1882 033

