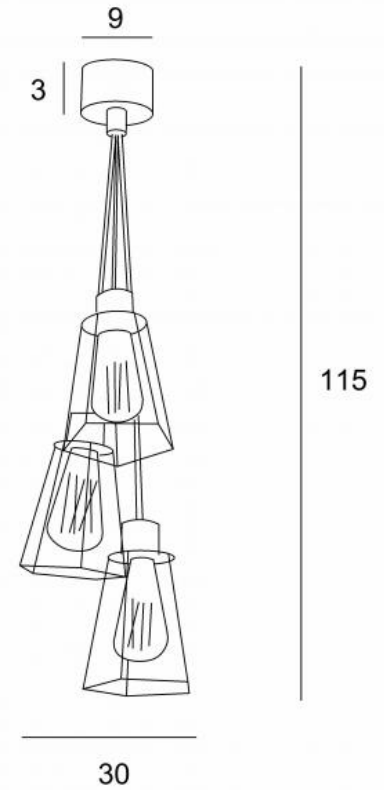




## CHALLENGER 1-3 o



CHALLENGER 1-3 o bronze griffé et structures MESSENGER époxy noir



Design contemporain, suspension pour trois ampoules décoratives et structures pentagonales MESSENGER. Se place dans un hall ou au-dessus d'une table

### FIN DE SERIE

*Prix de vente exceptionnel :*

**225€** en bronze griffé (code 29)

Pour la Belgique : prix net TVA comprise et livraison gratuite

Pour les autres pays : prix net hors taxes et livraison non comprise

### DERNIERS EXEMPLAIRES

Ampoules non comprises

Les structures sont livrées avec l'appareil

### DIMENSIONS HORS-TOUT

H115 cm Ø30 cm

### BASE

Ø9 x 3cm

### DONNÉES TECHNIQUES

Version standard : la suspension est prévue pour un plafond d'une hauteur de 275 cm. Le bas arrive à 160 cm du sol. La hauteur de l'ensemble des structures est de 55 cm. Sur demande : les longueurs des câbles peuvent être modifiés pour s'adapter à la hauteur de votre plafond.

### FINITIONS DES MÉTAUX DISPONIBLES ET CODES



29 - Bronze griffé - 4946 029

### STRUCTURES EN METAL ET CODES

MESSENGER STRUCTURE (x3)

Ø 8 - #5x8 - 16cm - Code : 4998 002 (black)

