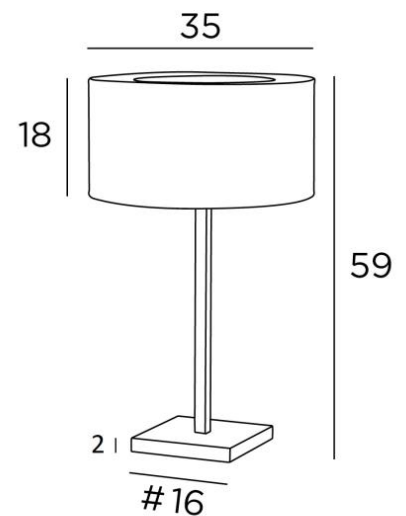




MENNA 3 cyl



MENNA 3 en bronze griffé avec un abat-jour cylindrique en Seta Pirée (tissu de catégorie 3)



MENNA 3 cyl est une superbe lampe à poser avec un abat-jour rond cylindrique. Cette lampe de table, très tendance avec son design épuré, sobre et intemporel. Elle peut se poser en tout lieu, d'autant plus qu'elle est est une déclinée en trois tailles et avec des abat-jour aux formes différentes. Allumer cette lampe, c'est beaucoup plus que de la lumière, c'est surtout apporter de la couleur et de l'éclat dans votre intérieur. Choisissez avec soin dans notre vaste gamme le tissu ou la matière qui habillera l'abat-jour. **MENNA 3 cyl** est déclinée en deux autres tailles plus petites

DIMENSIONS HORS-TOUT




H59cm Ø35cm

BASE : #16 x 2cm

DONNÉES TECHNIQUES

Une douille E27 avec bague. Un cordon électrique : interrupteur à 25cm ensuite fiche à 150cm
Abat-jour couvert dans le haut par un anneau de même tissu pour masquer l'ampoule

FINITIONS DES MÉTAUX DISPONIBLES ET CODES

	28 - Bronze léger - 2257 028
	29 - Bronze griffé - 2257 029
	33 - Nickel satiné - 2257 033

ABAT-JOUR : DIMENSIONS & CODE

Ø35 - 35 - 18cm + ring Ø22cm

Code: 2257 + code tissu

Nous proposons plus de 180 tissus, matières et couleurs pour les abat-jour

