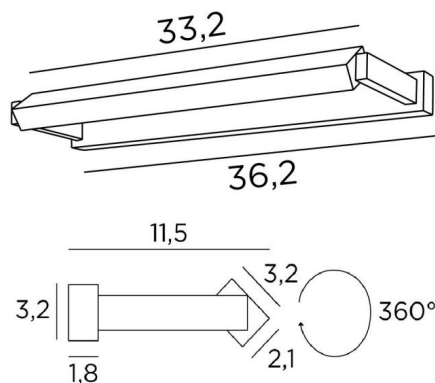




ERATO 35



ERATO 35 en bronze griffé. Finition du métal : code 29



Eclairage à placer dans le haut d'une bibliothèque, il peut également servir d'éclairage de tableau

ERATO 35, longueur hors-tout : 36,2cm

Dans le réflecteur, orientable sur 360°, un ruban LED est intégré

De lumière chaude, il éclaire d'une manière régulière et continue sur toute la longueur de l'appareil

Ce luminaire est fabriqué en laiton massif par des artisans expérimentés et les finitions proposées sont plus que remarquables

Cet appareil est proposé dans deux autres longueurs

DIMENSIONS HORS-TOUT

H3,2cm L36,2cm |→11,5cm

BASE

36,2 x 3,2 x 1,8cm

DONNÉES TECHNIQUES

Ruban LED intégré dans le réflecteur :

consommation 4,2W luminosité 450lm température de couleur 2700°K

Pas de convertisseur, ce ruban LED fonctionne directement sur le 230V

Possibilité de variation avec une gradation TRIAC

Le réflecteur est orientable sur 360°

Dimensions du réflecteur : L33,2 x 3,2cm H2,1cm

Une patère pour fixer le boîtier au mur ([plan en PDF](#))

FINITIONS DES MÉTAUX DISPONIBLES ET CODES



28 - Bronze léger - 1833 028



29 - Bronze griffé - 1833 029

