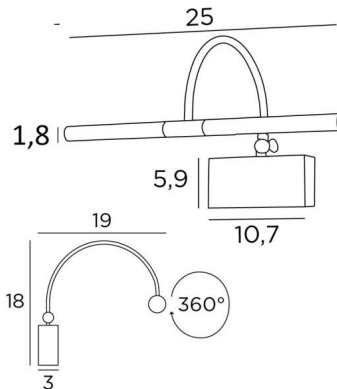




## PACHED 25



PACHED en laiton satiné. Finition du métal : code 25



Eclairage de tableau de 25cm de long

Cette applique est alimentée de deux ampoules LED puissantes, anti UV et de lumière chaude qui sont fournies avec l'appareil. Les deux réflecteurs sont orientables sur 360°. Le col de cygne est inclinable pour rapprocher ou écarter les faisceaux lumineux du tableau

Ce luminaire est fabriqué en laiton massif et les finitions proposées sont de très haute qualité

Cet éclairage de tableau existe en deux autres longueurs

### DIMENSIONS HORS-TOUT

H18cm L25cm |→19cm

### BASE

10,7 x 5,9 x 3cm

### DONNÉES TECHNIQUES

Deux douilles G4. Eclairage de tableau livré avec deux ampoules LED : consommation 2x2,5W

luminosité 2x320lm température de couleur 2700°K anti UV et non dimmables

Transformateur: 12-230V 50-60Hz 3-60W

Les deux réflecteurs sont orientables sur 360°

Dimensions d'un réflecteur : Ø1,8cm L11cm (x2)


Le col de cygne est inclinable sur 90° au moyen d'une petite clef

Une patère pour fixer le boîtier au mur ([plan en PDF](#))

### FINITIONS DES MÉTAUX DISPONIBLES ET CODES

 25 - Laiton satiné - 1872 025

 29 - Bronze griffé - 1872 029

 33 - Nickel satiné - 1872 033

