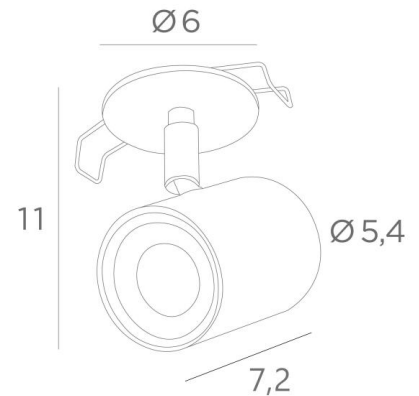




MANHATTAN o6



MANHATTAN o6 in gebürstet Messing (Option). Metalloberfläche Code: 25

MANHATTAN ist ein kleiner, sehr dekorativer Spot, der Ihre Decke mit Eleganz und Harmonie schmückt. Er verleiht Ihrem Zuhause eine aktuellere Note und erhöht gleichzeitig die Helligkeit. In der Tat, kann **MANHATTAN** Ihre herkömmlichen Einbauspot's leicht ersetzen und in vorhandene Ausschnitte eingesetzt werden. Als Aufbauspot ermöglicht er es, das Licht nicht auf den Boden zu richten, wo es vollständig absorbiert wird, sondern in die oberen Wandbereiche, wodurch die allgemeine Helligkeit des Raumes sehr deutlich erhöht wird. Dieser kleine, hochwertige Spot wird durch eine große Auswahl an Ausführungen bereichert, die allesamt bemerkenswert sind.

GESAMTABMESSUNGEN

H11cm

BASE : Ø6 x 0,3cm

TECHNISCHE DATEN

Sichtbare runde Platte (Ø6cm) mit zwei Clips zur Befestigung

GU10 Fassung. Dieser Spot ist dimmbar, funktioniert direkt mit 230V, ohne Konverter

Spot auf einem Kugelgelenk in alle Richtungen schwenkbar. Abmessungen: Ø5,4cm L7,2cm

PLATZIERUNG

Abmessung des Ausschnitts: Ø5cm. Einbautiefe: 5cm

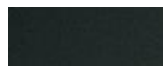
Richten Sie die Clips auf und führen Sie sie in das Loch in der Decke ein

OPTIONEN

Runde Platten in anderen Größen: 7cm, 8cm, ...

VERFÜGBARE METALL-OBERFLÄCHEN UND CODES

01 - Weiss strukturiert - 5966 001



02 - Schwarz strukturiert - 5966 002



28 - Leicht Bronze - 5966 028



29 - Gebürstet Bronze - 5966 029

