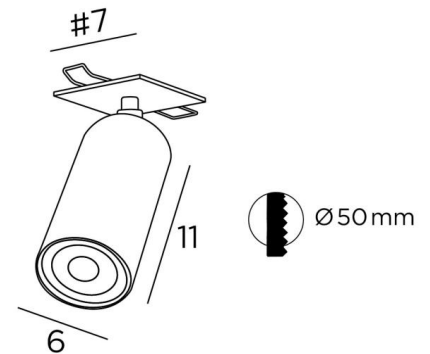




DEIMOS P1



DEIMOS P1 # in gebürstet Bronze. Metalloberfläche Code: 29



DEIMOS P1 # ist ein Aufbauspot (mit einem eingebauten Teil), der an der Decke angebracht wird. Dieser große Spot umfasst die Glühbirne vollständig. Sie ist auf einem Kugelgelenk, das teilweise in den Zylinder des Spots integriert ist. Auf der Rückseite der Platte befinden sich zwei Federclips, mit denen die Deckenleuchte an der Zwischendecke verankert werden kann.

GESAMTABMESSUNGEN

H10→14cm

BASE : #7 x 0,3cm

TECHNISCHE DATEN

Sichtbare eckige Platte (#7cm) mit zwei Clips zur Befestigung. Auf Anfrage größere Platte erhältlich.
Ein Spot (GU10 Fassung) montiert auf ein 360° Kugelgelenk. Abmessungen : Ø6cm L11cm
Ein dekorativer schwarzer Ring, der um und hinter der Glühbirne angebracht wird.
Dieser Spot ist dimmbar, funktioniert direkt mit 230V, ohne Konverter.

PLATZIERUNG

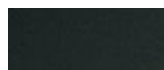
Abmessung des Ausschnitts : Ø5cm. Einbautiefe : 6cm

Dicke der Montagefläche : 1mm

Richten Sie die Clips auf und führen Sie sie in das Loch in der Decke ein.
Obligatorische Verwendung einer LED-Lampe (Sicherheit)

VERFÜGBARE METALL-OBERFLÄCHEN UND CODES

01 - Weiss strukturiert - 5870 001



02 - Schwarz strukturiert - 5870 002



28 - Leicht Bronze - 5870 028



29 - Gebürstet Bronze - 5870 029



43 - Schwarz strukturiert & Gebürstet Nickel - 5870 043



45 - Schwarz strukt. & Gebürst. Messing - 5870 045

