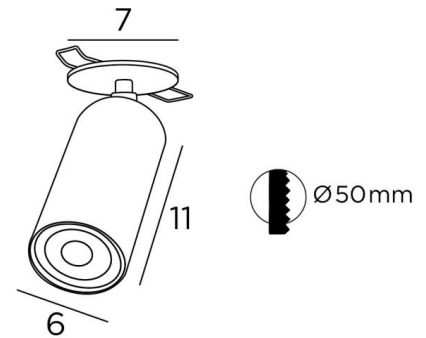




DEIMOS P1 o



DEIMOS P1 o in Weiß strukturiert. Metalloberfläche Code: 01

DEIMOS P1 o ist ein Aufbauspot (mit einem eingebauten Teil), der an der Decke angebracht wird. Dieser große, zylindrische Spot umfasst die Glühbirne vollständig. Sie ist auf einem Kugelgelenk, das teilweise in den Zylinder des Spots integriert ist und auf einer runden Platte montiert. Auf der Rückseite der Platte befinden sich zwei Federclips, mit denen die Deckenleuchte an der Zwischendecke verankert werden kann.

GESAMTABMESSUNGEN

H10→14cm

BASE : Ø7 x 0,3cm




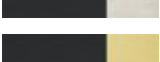
TECHNISCHE DATEN

Sichtbare runde Platte (Ø7cm) mit zwei Clips zur Befestigung. Auf Anfrage größere Platte erhältlich.
Ein Spot (GU10 Fassung) montiert auf ein 360° Kugelgelenk. Abmessungen : Ø6cm L11cm
Ein dekorativer schwarzer Ring, der um und hinter der Glühbirne angebracht wird.
Dieser Spot ist dimmbar, funktioniert direkt mit 230V, ohne Konverter.

PLATZIERUNG

Abmessung des Ausschnitts : Ø5cm. Einbautiefe : 6cm
Richten Sie die Clips auf und führen Sie sie in das Loch in der Decke ein.
Obligatorische Verwendung einer LED-Lampe (Sicherheit)

VERFÜGBARE METALL-OBERFLÄCHEN UND CODES

| | |
|---|---|
|  | 01 - Weiss strukturiert - 5871 001 |
|  | 02 - Schwarz strukturiert - 5871 002 |
|  | 28 - Leicht Bronze - 5871 028 |
|  | 29 - Gebürstet Bronze - 5871 029 |
|  | 43 - Schwarz strukturiert & Gebürstet Nickel - 5871 043 |
|  | 45 - Schwarz strukt. & Gebürst. Messing - 5871 045 |

