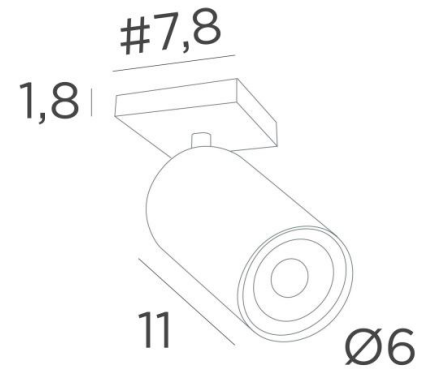




DEIMOS S1



DEIMOS S1 # in gebürstet Messing. Metalloberfläche Code: 25



DEIMOS S1 # ist ein Spot, der auf einer quadratischen Basis platziert ist. Dieser Spot ist bewundernswert, er ist elegant und hat eine schöne Präsenz. Er lässt sich leicht installieren und ist ein Muss, wenn Sie Ihrem Zuhause mehr Helligkeit verleihen wollen

DEIMOS ist ein großer, zylindrischer Spot, der die Glühbirne vollständig umschließt. Ein dekorativer schwarzer Ring wird um und auf die Rückseite der Glühbirne gelegt. Er ist auf einem Kugelgelenk montiert, das in den Zylinder des Spots integriert ist. Diese Leuchte wird traditionell von Handwerkern, die Experten in der Bearbeitung von Messing sind, handgefertigt und in vielen verschiedenen Ausführungen angeboten, die alle bemerkenswert sind

GESAMTABMESSUNGEN

H10→14cm

BASIS

#7,8 x 1,8cm

TECHNISCHE DATEN

Ein GU10 Spot auf ein 360° Kugelgelenk. Ein schwarzer Ring, der hinter der Lampe angebracht wird

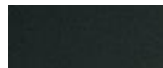
Kein Transformator, dieser Spot ist dimmbar und funktioniert direkt auf 230V

Eine Befestigungsplatte zur fixieren der Box an der Decke ([PDF-Plan](#))

Obligatorische Verwendung einer LED-Lampe (Sicherheit)

VERFÜGBARE METALL-OBERFLÄCHEN UND CODES

01 - Weiss strukturiert - 5126 001



02 - Schwarz strukturiert - 5126 002



25 - Gebürstet Messing - 5126 025



28 - Leicht Bronze - 5126 028



29 - Gebürstet Bronze - 5126 029

