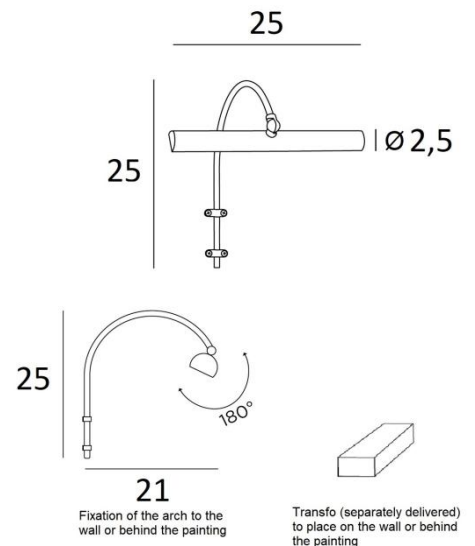




TRIANON 25



TRIANON 25 in gebürstet Nickel. Metalloberfläche Code: 33



TRIANON 25 ist eine Wandleuchte für Gemälde mit einer Länge von 25cm

Robuste, elegante und diskrete Wandleuchte für Gemälde, deren abgerundeter Bogen den Rahmen des Gemäldes perfekt umschließt. Der Transformator und die Wandbefestigungen werden auf der Rückseite des Gemäldes versteckt

Diese Wandleuchte wird von zwei LED-Lampen mit warmem, starkem und UV-beständigem Licht betrieben. Sie werden mit der Leuchte geliefert

Diese Leuchte ist aus massivem Messing gefertigt und die angebotenen Ausführungen sind sehr hochwertig

Diese Wandleuchte für Gemälde ist in drei weiteren Längen erhältlich

GESAMTABMESSUNGEN

H25cm L25cm |→21cm

TECHNISCHE DATEN

Zwei G4 Fassungen

Diese Leuchte wird mit zwei LED-Lampen geliefert:

Verbrauch 2x2,5W Helligkeit 2x320lm Farbtemperatur 2700°K

Anti-UV und nicht dimmbare Lampen

Ein Transformator: 12-230V 50-60Hz 3-60W

Transformator wird separat mitgeliefert und auf der Rückseite des Gemäldes platziert

Reflektor kann um 180° gedreht

Abmessungen Reflektor: L25cm Ø2,5cm H1,9cm

Die Röhre wird an der Wand oder an der Gemälde befestigt

Zwei Wandbefestigungen für das Rohr

VERFÜGBARE METALL-OBERFLÄCHEN UND CODES



25 - Gebürstet Messing - 1882 025



29 - Gebürstet Bronze - 1882 029



33 - Gebürstet Nickel - 1882 033

