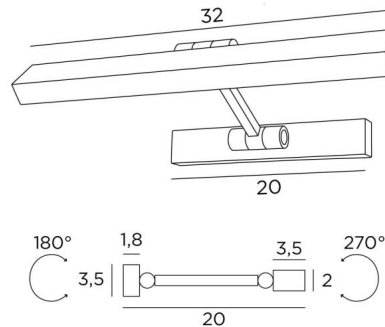




OUBA 35



OUBA 35 in leicht Bronze. Metalloberfläche Code: 28



OUBA 35 ist ein Wandleuchte für Gemälde oder Bibliotheksleuchte mit zwei Kugelgelenke. Länge über alles: 32cm

Im Reflektor ist ein LED-Modul integriert. Warmes, kräftiges und großzügiges Licht, das gleichmäßig und kontinuierlich über die gesamte Länge der Leuchte leuchtet

Diese Leuchte wird von erfahrenen Handwerkern aus massivem Messing hergestellt und die angebotenen Ausführungen sind mehr als bemerkenswert

Sie ist in einem größeren Modell erhältlich, siehe **OUBA 65**

GESAMTABMESSUNGEN

L32cm H3,5cm |→20cm

BASE: 20 x 3,5 x 1,8cm

TECHNISCHE DATEN

In den Reflektor integrierter LED-Strip:

Verbrauch 4,2W Helligkeit 450lm Farbtemperatur 2700°K

Kein Konverter, dieser LED-Strip funktioniert direkt mit 230V

Dimmbar mit TRIAC

Der Reflektor ist um 270° schwenkbar

Abmessungen Reflektor: L32 x 3,5cm H2cm

Der Arm ist um 180° schwenkbar

Eine Befestigungsplatte zur fixieren der Box an der Wand ([PDF-Plan](#))

VERFÜGBARE METALL-OBERFLÄCHEN UND CODES



25 - Gebürstet Messing - 1867 025



28 - Leicht Bronze - 1867 028



29 - Gebürstet Bronze - 1867 029

