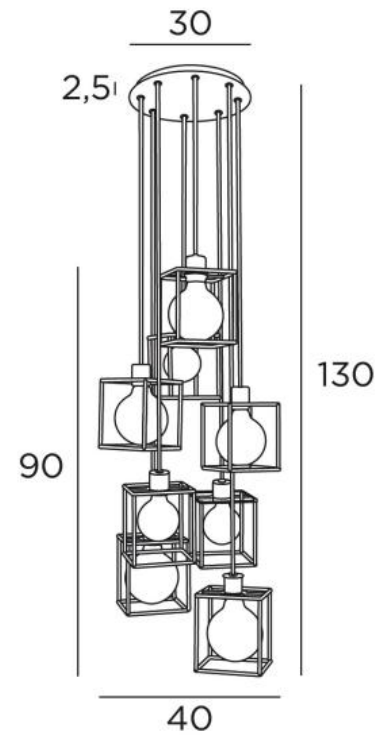




KERMA 8 o30



KERMA 8 o30 in gebürstet Bronze mit Strukturen in schwarzem Epoxy



Durch das Zusammensetzen von acht Glühbirnen und kleinen schwarzen Strukturen entstand eine Leuchte voller Bewegung, Ungleichgewichte und organisierter Unordnung. Das ist die Originalität dieser **KERMA**-Pendelleuchte und macht sie so erfolgreich

**KERMA 8 o30** ist eine Pendelleuchte, die sich leicht in einer Halle oder über einem Tisch anbringen lässt

#### GESAMTABMESSUNGEN

H130cm Ø40cm

**BASE** : Plate Ø30cm - Box Ø27 x 2,5cm

#### TECHNISCHE DATEN

Acht E27 Fassungen mit Ring

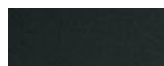
Die Unterseite dieser Pendelleuchte ist 145cm vom Boden entfernt, für eine Deckenhöhe von 275cm. Auf Anfrage können wir die Kabel für eine andere Deckenhöhe anpassen. **BESTELLFORMULAR** auszufüllen

**LED-Lampe Gold Ø125mm** Dimmbar Code 6834 000 (Option)

Dimmbare Pendelleuchte

Eine Befestigungsplatte zur fixieren der Box an der Decke ([PDF-Plan](#))

#### VERFÜGBARE METALL-OBERFLÄCHEN UND CODES



02 - Schwarz strukturiert - 4908 002



29 - Gebürstet Bronze - 4908 029

#### METALLSTRUKTUREN UND CODES

KERMA STRUCTURE : #15 - 15 - 17cm (x8)

Code : 4999 002 (black)

Code : 4999 025 (gold)



LIGHTING COLLECTION