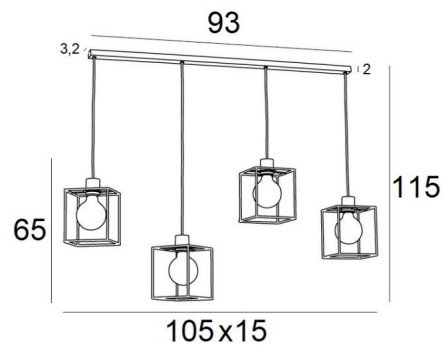




KERMA L 4



KERMA L 4 in gebürstet Bronze mit Strukturen in schwarzem Epoxy



Durch das Zusammensetzen von vier Glühbirnen und kleinen schwarzen Strukturen entstand eine Leuchte voller Bewegung, Ungleichgewichte und organisierter Unordnung. Das ist die Originalität dieser **KERMA**-Pendelleuchte und macht sie so erfolgreich

KERMA L 4 ist eine Pendelleuchte, die sich leicht in einer Halle oder über einem Tisch anbringen lässt

GESAMTABMESSUNGEN

H115cm L105 x 15cm

BASIS

93 x 3,2 x 2cm

TECHNISCHE DATEN

Vier E27 Fassungen mit Ring

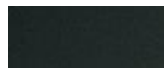
Die Unterseite dieser Pendelleuchte ist 160cm vom Boden entfernt, für eine Deckenhöhe von 275cm. Auf Anfrage können wir die Kabel für eine andere Deckenhöhe anpassen. **BESTELLFORMULAR** auszufüllen

LED-Lampe Gold Ø125mm Dimmbar Code 6834 000 (Option)

Dimmbare Pendelleuchte

Eine Befestigungsplatte zur fixieren der Box an der Decke ([PDF-Plan](#))

VERFÜGBARE METALL-OBERFLÄCHEN UND CODES



02 - Schwarz strukturiert - 4934 002



29 - Gebürstet Bronze - 4934 029

METALLSTRUKTUREN UND CODES

KERMA STRUCTURE : #15 - 15 - 17cm (x4)

Code : 4999 002 (black)

Code : 4999 025 (gold)



LIGHTING COLLECTION