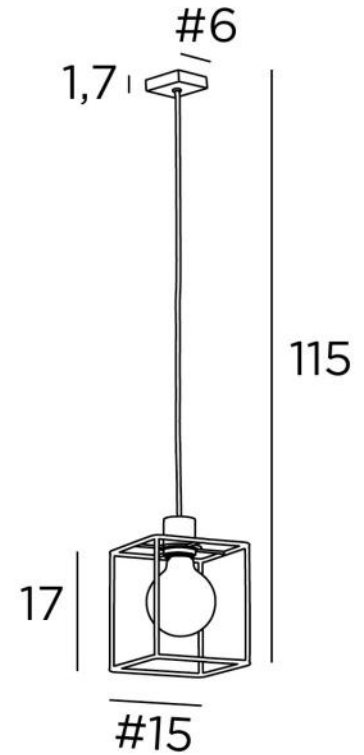




KERMA SQUARE 1



KERMA SQUARE 1 in gebürstet Bronze mit Struktur in Schwarz



KERMA SQUARE 1 ist eine kleine Pendelleuchte, die für eine Glühbirne und eine quadratische Metallstruktur vorgesehen ist

GESAMTABMESSUNGEN

H115 cm #15cm

BASIS

#6 x 1,7cm

TECHNISCHE DATEN

Eine E27 Fassung mit Ring. Dimmbare Pendelleuchte

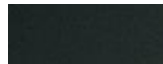
Die Unterseite dieser Pendelleuchte ist 160cm vom Boden entfernt, für eine Deckenhöhe von 275cm. Auf Anfrage können wir das Kabel für eine andere Deckenhöhe anpassen. **BESTELLFORMULAR** auszufüllen

LED-Lampe Gold Ø125mm Dimmbar Code 6834 000 (Option)

LED-Lampe Matt Ø95mm Dimmbar Code 6827 000 (Option)

Eine Befestigungsplatte zur fixieren der Box an der Decke ([PDF-Plan](#))

VERFÜGBARE METALL-OBERFLÄCHEN UND CODES



02 - Schwarz strukturiert - 4931 002



29 - Gebürstet Bronze - 4931 029

METALLSTRUKTUREN UND CODES

KERMA STRUCTURE : #15 - 15 - 17cm (x1)

Code : 4999 001 (white epoxy)

Code : 4999 002 (black epoxy)

Code : 4999 025 (gold epoxy)

